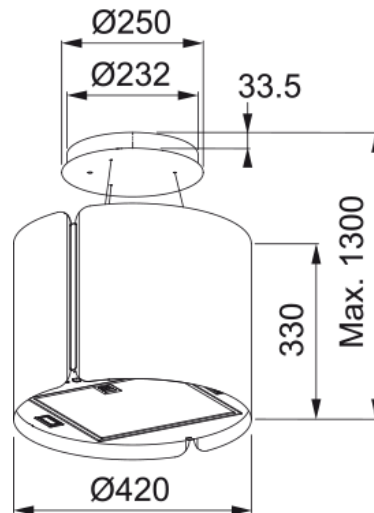
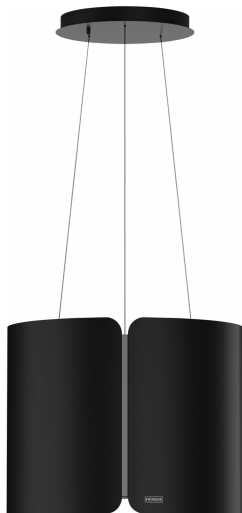


# Острівна витяжка FSMS F42 BK MATT | 345.0654.933



## Technical Data

### Інформація про продукт

Категорія витяжки	Підвісна
Тип покриття	Чорний матовий

### Розміри

Ширина в мм	420.0
Діаметр виходу	150

### Енергетичні дані

Тип вилки	Без розетки
Річне споживання енергії AEC	55.8
Клас динамічної ефективності	A
Клас світлової ефективності	A
Ефективн. фільтрації жиру CI	C
Напруга двигуна	220-240 В 50-60 Гц
Тип мотору	SP A+
Кількість моторів	1

### Монтаж

Монтаж	Острів
--------	--------

### Продуктивність

Швидкість	1
Продуктивність (м3/год)	270.0
Максимальний тиск, Па	450.0
Споживана потужність, Вт	150.0
Рівень шуму (дБ)	53.0
Швидкість	2
Продуктивність (м3/год)	410.0
Максимальний тиск, Па	540.0
Споживана потужність, Вт	200.0
Рівень шуму (дБ)	59.0

## Features

Швидкість	3
Продуктивність (м3/год)	580.0
Максимальний тиск, Па	570.0
Споживана потужність, Вт	240.0
Рівень шуму (дБ)	66.0
Швидкість	Інтенсивна швидкість
Продуктивність (м3/год)	740.0
Максимальний тиск, Па	580.0
Споживана потужність, Вт	250.0
Рівень шуму (дБ)	70.0
<b>Специфікації продукту</b>	
Датчик якості повітря	Ні
Клас енергоефективності	A
<b>Ідентифікатори продукту</b>	
Бренд продукту	FRANKE
Моделльний ряд	SUSPENDED SMART
<b>Особливості</b>	
Кількість ламп	2
Тип лампи	LED S2000 3000K
Дистанційне керування	Ні
Водонепроникний	Ні
Тип інтерфейсу користувача	Кнопка
Кількість швидкостей	3+і
Інтенсивний режим	Немає
24 годинне провітрювання	Ні
Затримка вимкнення	Ні
Сенсор автоматичного запуску	Ні
WI-FI	Ні
Тип фільтру	Касетний
Матеріал фільтру	Алюміній
Вугільний фільтр в комплекті	Так