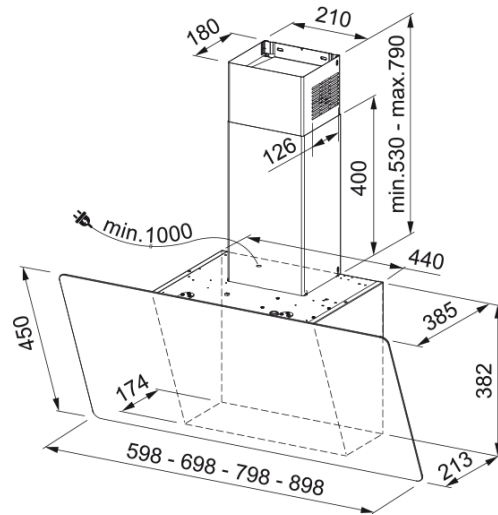


# Похила витяжка FPJ 625 V BK/SS | 330.0528.064



## Technical Data

### Інформація про продукт

Категорія витяжки	Вертикальна
Тип покриття	Чорний

### Розміри

Ширина в мм	600.0
Діаметр виходу	150

### Енергетичні дані

Тип вилки	GB
Річне споживання енергії AEC	43.5
Клас динамічної ефективності	A
Клас світлової ефективності	A
Ефективн. фільтрації жиру CI	C
Напруга двигуна	220-240 В 50-60 Гц
Тип мотору	SP A++
Кількість моторів	1

### Монтаж

Монтаж	Стіна
--------	-------

### Продуктивність

Швидкість	1
Продуктивність (м3/год)	280.0
Максимальний тиск, Па	150.0
Споживана потужність, Вт	160.0
Рівень шуму (дБ)	48.0
Швидкість	2
Продуктивність (м3/год)	360.0
Максимальний тиск, Па	530.0
Споживана потужність, Вт	190.0
Рівень шуму (дБ)	53.0

## Features

Швидкість	3
Продуктивність (м3/год)	470.0
Максимальний тиск, Па	560.0
Споживана потужність, Вт	230.0
Рівень шуму (дБ)	57.0
Швидкість	Інтенсивна швидкість
Продуктивність (м3/год)	800.0
Максимальний тиск, Па	600.0
Споживана потужність, Вт	270.0
Рівень шуму (дБ)	69.0
<b>Специфікації продукту</b>	
Датчик якості повітря	Ні
Клас енергоефективності	A+
<b>Артикул</b>	
Бренд продукту	FRANKE
Моделльний ряд	EVO-PLUS
<b>Особливості</b>	
Кількість ламп	2
Тип лампи	LED S1001 4000K
Пульт	Ні
Водонепроникний	Ні
Тип інтерфейсу користувача	Сенсорний
Кількість швидкостей	3+і
Змінна швидкість	Ні
24 години	Ні
Затримка	Ні
Сенсор автоматичного запуску	Ні
WI-FI	Ні
Тип поверхні	Касетний
Тип фільтра	Алюмінієвий
Вугільний фільтр	Так