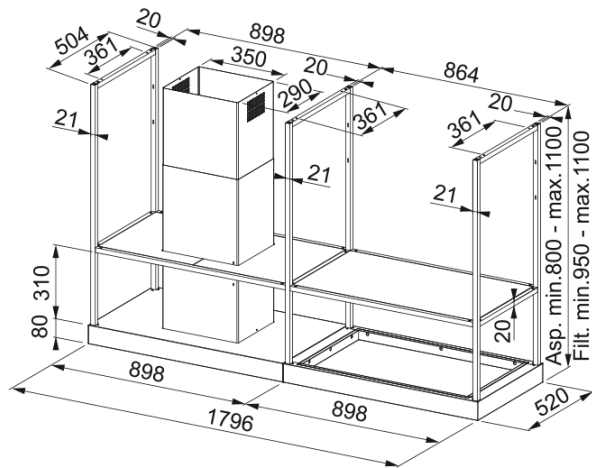


Mythos T-Shelf FMY BK MATT F180 острівна | 325.0678.073



Technical Data

Інформація про продукт

Категорія витяжки	T-подібна
Тип покриття	Чорний матовий

Розміри

Ширина в мм	1800.0
Вихідний отвір повітря	∅ 150 мм

Енергетичні дані

Тип вилки	Без розетки
Річне споживання енергії AEC	62.5
Клас динамічної ефективності	A
Клас світлової ефективності	A
Ефективн. фільтрації жиру Cl	C
Напруга двигуна	220-240 В 50-60 Гц
Тип мотору	SP A+
Кількість моторів	1

Монтаж

Монтаж	Острів
--------	--------

Продуктивність

Швидкість	1
Продуктивність (м3/год)	280.0
Максимальний тиск, Па	450.0
Споживана потужність, Вт	150.0
Рівень шуму (дБ)	50.0
Швидкість	2
Продуктивність (м3/год)	420.0
Максимальний тиск, Па	540.0
Споживана потужність, Вт	200.0
Рівень шуму (дБ)	59.0

Швидкість	3
Продуктивність (м3/год)	600.0
Максимальний тиск, Па	580.0
Споживана потужність, Вт	240.0
Рівень шуму (дБ)	66.0
Швидкість	Інтенсивна швидкість
Продуктивність (м3/год)	750.0
Максимальний тиск, Па	590.0
Споживана потужність, Вт	250.0
Рівень шуму (дБ)	70.0
Специфікації продукту	
Датчик якості повітря	Ні
Клас енергоефективності	A
Ідентифікатори продукту	
Бренд продукту	FRANKE
Сімейство продуктів	Mythos
Моделльний ряд	MYTHOS T-SHELF
Особливості	
Кількість ламп	2
Тип лампи	LED стрічка Slim 4000K
Дистанційне керування	Ні
Водонепроникний	Ні
Тип інтерфейсу користувача	Електронне поворотне
Кількість швидкостей	Дивіться розділ Продуктивність
Інтенсивний режим	3 швидкості + інтенсивний режи
24 годинне провітрювання	Ні
Затримка вимкнення	Ні
Сенсор автоматичного запуску	Ні
Wi-Fi	Ні
Тип фільтру	Касетний
Матеріал фільтру	Алюміній
Вугільний фільтр в комплекті	Так