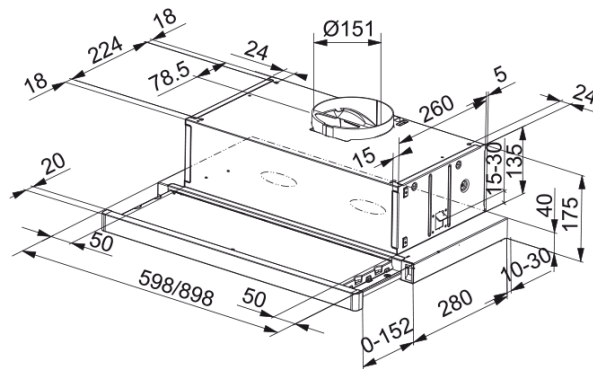


Телескопічна витяжка FTC 612 XS LED1 | 315.0532.375



Technical Data

Інформація про продукт

Категорія витяжки Телескопічна

Тип покриття Алюміній

Розміри

Ширина в мм 600.0

Діаметр виходу 150

Енергетичні дані

Тип вилки EU

Річне споживання енергії AEC 88.4

Клас динамічної ефективності E

Клас світлової ефективності D

Ефективн. фільтрації жиру CI C

Напруга двигуна 220-240 В 50-60 Гц

Тип мотору D17 430

Кількість моторів 1

Монтаж

Монтаж Шафка

Продуктивність

Швидкість 1

Продуктивність (м3/год) 220.0

Максимальний тиск, Па 180.0

Споживана потужність, Вт 90.0

Рівень шуму (дБ) 57.0

Швидкість 2

Продуктивність (м3/год) 320.0

Максимальний тиск, Па 200.0

Споживана потужність, Вт 105.0

Рівень шуму (дБ) 66.0

Features

Швидкість	3
Продуктивність (м3/год)	420.0
Максимальний тиск, Па	220.0
Споживана потужність, Вт	140.0
Рівень шуму (дБ)	69.0
Специфікації продукту	
Датчик якості повітря	Ні
Клас енергоефективності	D
Артикул	
Бренд продукту	FRANKE
Сімейство продуктів	Smart
Моделльний ряд	TELESCOPIC
Особливості	
Кількість ламп	2
Тип лампи	LED HV E14 4000K
Пульт	Ні
Водонепроникний	Ні
Тип інтерфейсу користувача	PCB
Кількість швидкостей	3
Змінна швидкість	Ні
24 години	Ні
Затримка	Ні
Сенсор автоматичного запуску	Ні
WI-FI	Ні
Тип поверхні	Касетний
Тип фільтра	Алюмінієвий
Вугільний фільтр	Ні