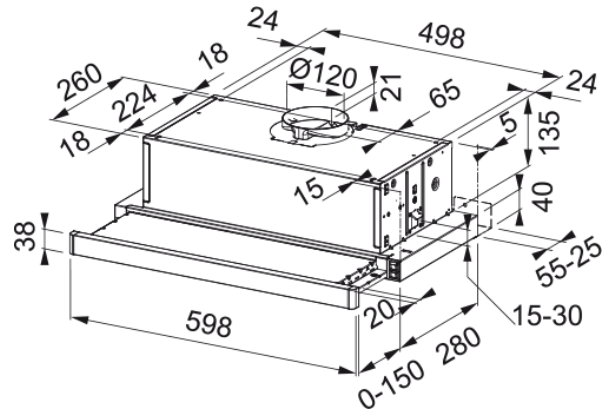


Телескопічна витяжка FSM 601 WH/GL | 315.0489.957



Technical Data

Інформація про продукт

Категорія витяжки	Телескопічна
Тип покриття	Білий/скло

Розміри

Ширина в мм	600.0
Діаметр виходу	120

Енергетичні дані

Тип вилки	EU
Річне споживання енергії AEC	85.4
Клас динамічної ефективності	E
Клас світлової ефективності	A
Ефективн. фільтрації жиру CI	C
Напруга двигуна	220-240 В 50-60 Гц
Тип мотору	D22 430
Кількість моторів	1

Монтаж

Монтаж	Шафка
--------	-------

Продуктивність

Швидкість	1
Продуктивність (м3/год)	225.0
Максимальний тиск, Па	200.0
Споживана потужність, Вт	85.0
Рівень шуму (дБ)	58.0
Швидкість	2
Продуктивність (м3/год)	315.0
Максимальний тиск, Па	220.0
Споживана потужність, Вт	100.0
Рівень шуму (дБ)	67.0

Features

Швидкість	3
Продуктивність (м3/год)	380.0
Максимальний тиск, Па	240.0
Споживана потужність, Вт	140.0
Рівень шуму (дБ)	69.0
Специфікації продукту	
Датчик якості повітря	Ні
Клас енергоефективності	D
Артикул	
Бренд продукту	FRANKE
Сімейство продуктів	Smart
Моделльний ряд	SMART
Особливості	
Кількість ламп	2
Тип лампи	LED S1000 3000K
Пульт	Ні
Водонепроникний	Ні
Тип інтерфейсу користувача	PCB
Кількість швидкостей	3
Змінна швидкість	Ні
24 години	Ні
Затримка	Ні
Сенсор автоматичного запуску	Ні
Wi-Fi	Ні
Тип поверхні	Касетний
Тип фільтра	Алюмінієвий
Вугільний фільтр	Ні