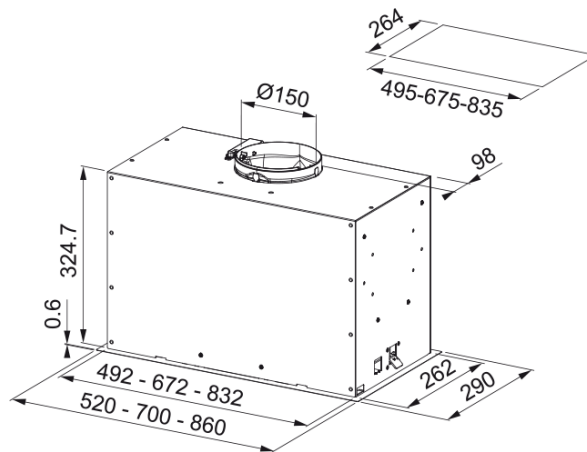


# Вбудована витяжка FBFP XS A70 | 305.0665.369



## Technical Data

### Інформація про продукт

Категорія витяжки	Вбудована
Тип покриття	Нержавіюча сталь

### Розміри

Ширина в мм	700.0
Діаметр виходу	150

### Енергетичні дані

Тип вилки	GB
Річне споживання енергії AEC	57.6
Клас динамічної ефективності	A
Клас світлової ефективності	C
Ефективн. фільтрації жиру CI	C
Напруга двигуна	220-240 В 50-60 Гц
Тип мотору	SP A+
Кількість моторів	1

### Монтаж

Монтаж	Шафка
--------	-------

### Продуктивність

Швидкість	1
Продуктивність (м3/год)	290.0
Максимальний тиск, Па	460.0
Споживана потужність, Вт	150.0
Рівень шуму (дБ)	47.0
Швидкість	2
Продуктивність (м3/год)	420.0
Максимальний тиск, Па	550.0
Споживана потужність, Вт	200.0
Рівень шуму (дБ)	56.0

## Features

Швидкість	3
Продуктивність (м3/год)	610.0
Максимальний тиск, Па	590.0
Споживана потужність, Вт	240.0
Рівень шуму (дБ)	64.0
Швидкість	Інтенсивна швидкість
Продуктивність (м3/год)	720.0
Максимальний тиск, Па	600.0
Споживана потужність, Вт	250.0
Рівень шуму (дБ)	68.0
<b>Специфікації продукту</b>	
Датчик якості повітря	Ні
Клас енергоефективності	A
<b>Ідентифікатори продукту</b>	
Бренд продукту	FRANKE
Сімейство продуктів	Немає
Модельний ряд	BOX FLUSH PREMIUM
<b>Особливості</b>	
Кількість ламп	2
Тип лампи	LED Стрічка Slim TW3
Дистанційне керування	Так
Водонепроникний	Ні
Тип інтерфейсу користувача	Кнопка
Кількість швидкостей	Дивіться розділ
Інтенсивний режим	3 швидкості + інтенсивний
24 годинне провітрювання	10 хв щогодини, 1-ша
Затримка вимкнення	Так 30 хв
Сенсор автоматичного запуску	Ні
WI-FI	Так
Тип фільтру	Касетний
Матеріал фільтру	Алюміній
Вугільний фільтр в комплекті	Ні