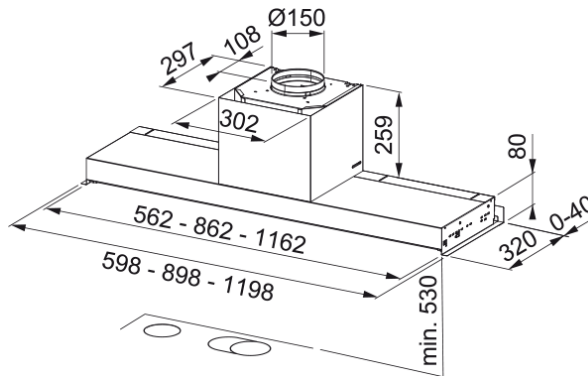


Style FST DRIP FREE 120 X, вбудована | 305.0662.834



Technical Data

Інформація про продукт

Категорія витяжки	Вбудована
Тип покриття	Нержавіюча сталь/чорне скло

Розміри

Ширина в мм	1200.0
Вихідний отвір повітря	∅ 150 мм

Енергетичні дані

Тип вилки	Без розетки
Річне споживання енергії AEC	54.8
Клас динамічної ефективності	A
Клас світлової ефективності	A
Ефективн. фільтрації жиру Cl	C
Напруга двигуна	220-240 В 50-60 Гц
Тип мотору	SP A+
Кількість моторів	1

Монтаж

Монтаж	Шафка
--------	-------

Продуктивність

Швидкість	1
Продуктивність (м3/год)	280.0
Максимальний тиск, Па	450.0
Споживана потужність, Вт	150.0
Рівень шуму (дБ)	49.0
Швидкість	2
Продуктивність (м3/год)	410.0
Максимальний тиск, Па	510.0
Споживана потужність, Вт	200.0
Рівень шуму (дБ)	58.0

Швидкість	3
Продуктивність (м3/год)	580.0
Максимальний тиск, Па	550.0
Споживана потужність, Вт	240.0
Рівень шуму (дБ)	65.0
Швидкість	Інтенсивна швидкість
Продуктивність (м3/год)	710.0
Максимальний тиск, Па	560.0
Споживана потужність, Вт	250.0
Рівень шуму (дБ)	69.0
Специфікації продукту	
Датчик якості повітря	Ні
Клас енергоефективності	A
Ідентифікатори продукту	
Бренд продукту	FRANKE
Сімейство продуктів	Maris
Моделльний ряд	STYLE DRIP-FREE
Особливості	
Кількість ламп	2
Тип лампи	LED S2000 4000K
Дистанційне керування	Ні
Водонепроникний	Ні
Тип інтерфейсу користувача	Сенсорний
Кількість швидкостей	4
Інтенсивний режим	3 швидкості + інтенсивний режи
24 годинне провітрювання	Ні
Затримка вимкнення	Ні
Сенсор автоматичного запуску	Ні
Wi-Fi	Ні
Тип фільтру	Сітка
Матеріал фільтру	Нержавіюча сталь
Вугільний фільтр в комплекті	Ні