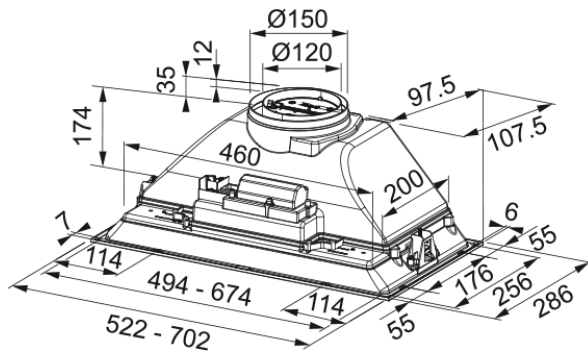


Вбудована витяжка FBI 525 GR | 305.0599.532



Technical Data

Інформація про продукт

Категорія витяжки	Вбудована
Тип покриття	Сірий

Розміри

Ширина в мм	520.0
Діаметр виходу	120

Енергетичні дані

Тип вилки	ІТ
Річне споживання енергії АЕС	69.8
Клас динамічної ефективності	Е
Клас світлової ефективності	Д
Ефективн. фільтрації жиру СІ	С
Напруга двигуна	220-240 В 50 Гц
Тип мотору	Smart 300
Кількість моторів	1

Монтаж

Монтаж	Шафка
--------	-------

Продуктивність

Швидкість	1
Продуктивність (м3/год)	185.0
Максимальний тиск, Па	230.0
Споживана потужність, Вт	80.0
Рівень шуму (дБ)	61.0
Швидкість	2
Продуктивність (м3/год)	240.0
Максимальний тиск, Па	240.0
Споживана потужність, Вт	100.0
Рівень шуму (дБ)	63.0

Features

Швидкість	3
Продуктивність (м3/год)	300.0
Максимальний тиск, Па	260.0
Споживана потужність, Вт	125.0
Рівень шуму (дБ)	67.0
Специфікації продукту	
Датчик якості повітря	Ні
Клас енергоефективності	D
Артикул	
Бренд продукту	FRANKE
Сімейство продуктів	Smart
Моделльний ряд	INCA SMART
Особливості	
Кількість ламп	2
Тип лампи	LED HV E14 4000K
Пульт	Ні
Водонепроникний	Ні
Тип інтерфейсу користувача	Безпосереднє керування
Кількість швидкостей	3
Змінна швидкість	Ні
24 години	Ні
Затримка	Ні
Сенсор автоматичного запуску	Ні
Wi-Fi	Ні
Тип поверхні	Касетний
Тип фільтра	Алюмінієвий
Вугільний фільтр	Ні