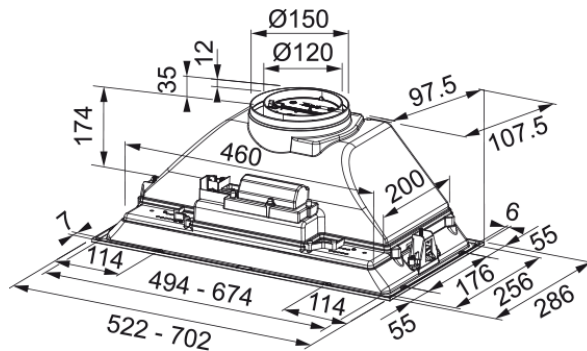


Вбудована витяжка FBI 525 XS | 305.0599.507



Technical Data

Інформація про продукт

Категорія витяжки	Вбудована
Тип покриття	Нержавіюча сталь

Розміри

Ширина в мм	520.0
Діаметр виходу	120

Енергетичні дані

Тип вилки	ІТ
Річне споживання енергії АЕС	44.7
Клас динамічної ефективності	С
Клас світлової ефективності	D
Ефективн. фільтрації жиру СІ	С
Напруга двигуна	220-240 В 50-60 Гц
Тип мотору	Smart В
Кількість моторів	1

Монтаж

Монтаж	Шафка
--------	-------

Продуктивність

Швидкість	1
Продуктивність (м3/год)	180.0
Максимальний тиск, Па	220.0
Споживана потужність, Вт	80.0
Рівень шуму (дБ)	54.0
Швидкість	2
Продуктивність (м3/год)	270.0
Максимальний тиск, Па	240.0
Споживана потужність, Вт	90.0
Рівень шуму (дБ)	62.0

Features

Швидкість	3
Продуктивність (м3/год)	390.0
Максимальний тиск, Па	260.0
Споживана потужність, Вт	110.0
Рівень шуму (дБ)	70.0
Специфікації продукту	
Датчик якості повітря	Ні
Клас енергоефективності	B
Артикул	
Бренд продукту	FRANKE
Сімейство продуктів	Smart
Моделльний ряд	BOX
Особливості	
Кількість ламп	2
Тип лампи	LED HV E14 4000K
Пульт	Ні
Водонепроникний	Ні
Тип інтерфейсу користувача	Безпосереднє керування
Кількість швидкостей	3
Змінна швидкість	Ні
24 години	Ні
Затримка	Ні
Сенсор автоматичного запуску	Ні
Wi-Fi	Ні
Тип поверхні	Касетний
Тип фільтра	Алюмінієвий
Вугільний фільтр	Ні