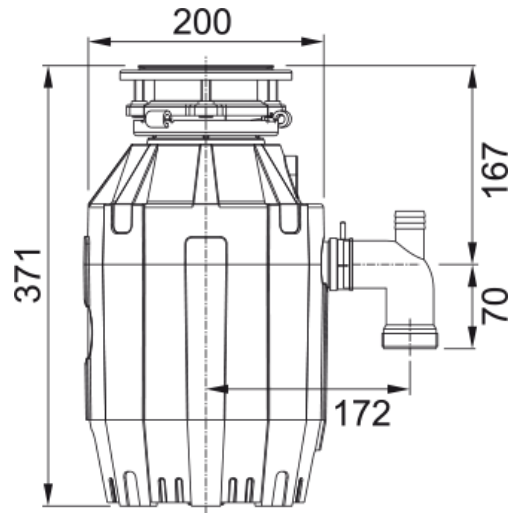


# Подрібнювач харчових відходів TE-75 | 134.0535.241



## Technical Data

### Інформація про продукт

Тип продукту Подрібнювач харчових відходів

### Енергетичні дані

Напруга 220-240 В

### Ідентифікатори продукту

Бренд продукту FRANKE

Сімейство продуктів Maris

Модельний ряд Disposer

### Особливості

Потужність подрібнювача в К.С. 0,75 к.с.

Швидкість двигуна, об/хв 2700.0

Тип двигуна подрібнювача 3 постійними магнітами

Тип подачі Безперервний