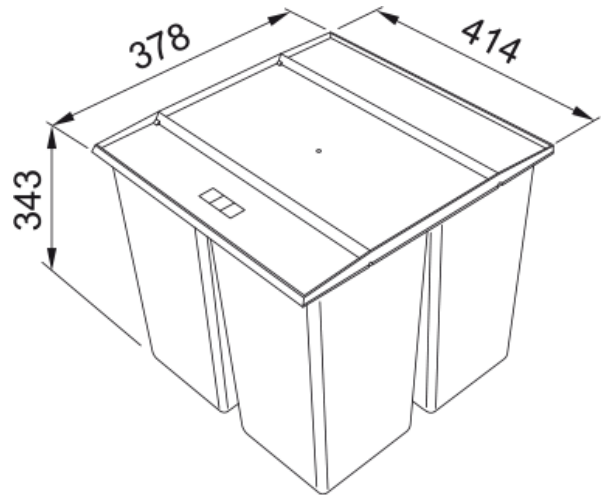


## Сортер Easysort 450-1-2 | 121.0494.150



### Technical Data

#### Інформація про продукт

Тип продукту Система управління відходами

#### Монтаж

Мінімальний розмір шапки 45 см

Тип монтажу Система нижнього кріплення

#### Специфікації продукту

Кількість урн для сміття 3.0

#### Ідентифікатори продукту

Бренд продукту FRANKE

Сімейство продуктів Smart

Модельний ряд EasySort

#### Особливості

Конфігурація контейнера 1 x 14.5 л + 2 x 7.4 л