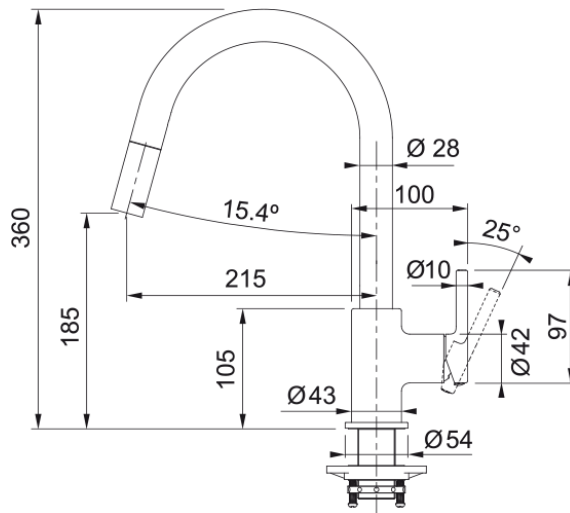


Tap Lina pull down nozzle side HP CO | 115.0626.082



Technical Data

Інформація про продукт

Тип виліву	J подібний
Колір	Сахара
Тип матеріалу	Латунь
Матеріал витягнутого шлангу	Нейлон чорний
Матеріал душі	Пластик

Розміри

Діаметр отвору для змішувача	35 мм
Розмір картриджа	35 мм

Монтаж

Тип фіксації	Гайка
Підключення шланга подачі води	3/8"
Довжина шлангів підключення	450 мм

Специфікації продукту

Тиск	Високий тиск
Версія	Витяжний вилів
Керування змішувачем	Важіль збоку
Поворот змішувача	150°

Артикул

Бренд продукту	FRANKE
Сімейство продуктів	Smart
Моделльний ряд	Lina

Особливості

Еко картридж	Ні
Тип аератора	Структура сот

Features

