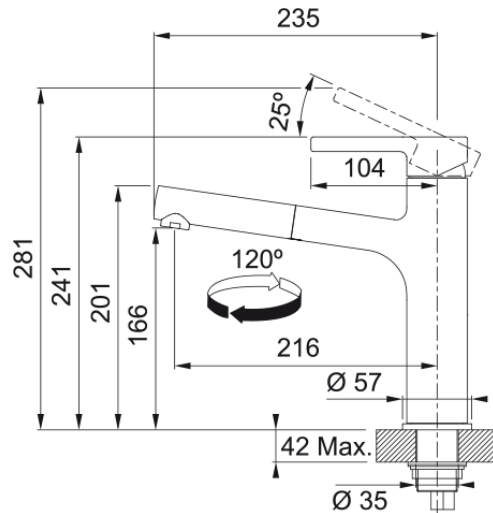


# Tap Centro Nozzle Top HP DS/PW | 115.0621.549



## Technical Data

### Інформація про продукт

Тип виліву	Нахилений вилів
Колір	Декор сталь/білий
Тип матеріалу	Латунь
Матеріал витяного шлангу	Нейлон сірий
Матеріал душі	Латунь

### Розміри

Діаметр отвору для змішувача	35 мм
Розмір картриджа	35 мм

### Монтаж

Тип фіксації	Гайка
Підключення шланга подачі води	3/8"
Довжина шлангів підключення	450 мм

### Специфікації продукту

Тиск	Високий тиск
Версія	Витяжний вилів
Керування змішувачем	Важіль зверху
Поворот змішувача	120°

### Артикул

Бренд продукту	FRANKE
Сімейство продуктів	Немає
Моделльний ряд	Centro

### Особливості

Еко картридж	Так
Тип аератора	Ламінарний

## Features

