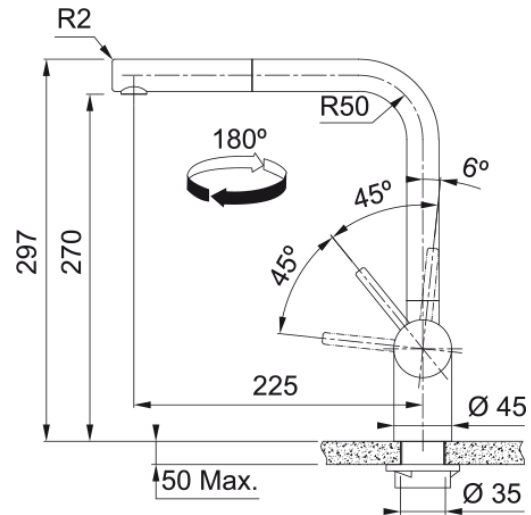


Tap Atlas Neo Nozzle Side HP SS Version | 115.0521.438



Technical Data

Інформація про продукт

Тип виліву	L подібний
Колір	Нержавіюча сталь
Тип матеріалу	Нержавіюча сталь 304
Матеріал витягнутого шлангу	Нейлон сірий
Матеріал душу	Нержавіюча сталь

Розміри

Діаметр отвору для змішувача	35 мм
Розмір картриджа	35 мм

Монтаж

Тип фіксації	Гайка
Підключення шланга подачі води	3/8"
Довжина шлангів підключення	450 мм

Специфікації продукту

Тиск	Високий тиск
Версія	Витяжний вилів
Керування змішувачем	Важіль збоку
Поворот змішувача	180°

Артикул

Бренд продукту	FRANKE
Сімейство продуктів	Maris
Моделльний ряд	ATLAS NEO

Особливості

Еко картридж	Ні
Тип аератора	Ламінарний

Features

