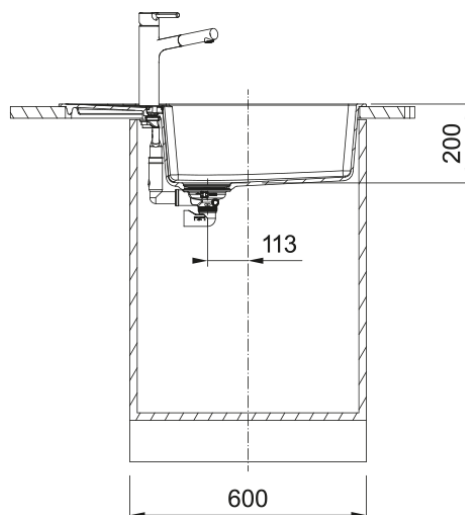


Мийка Centro CNG 611-78 XL, оборотна | 114.0630.436



Завдяки запатентованій формулі та досконалій технології виробництва, мийки з Фраграніту легкі в догляді та чистці. На мийці не залишаються сліди від продуктів та кухонного приладдя. Fraganite Durakleen Plus - запатентований матеріал, що складається із 80% кварцу й 20% акрилової смоли для зв'язування твердих частинок. Мийки Franke з Фраграніту виготовляються по технології гарячого формування, що робить їх неперевершеними по багатьох причинах. Переваги мийок з Фраграніту: стійкість до подряпин, стійкість до ударів, стійкість до ультрафіолетового випромінювання, стійкість до зафарбовування. Мийки відповідають Європейській нормі EN 13310:2015. Монтаж мийки здійснюється врізним методом. Це найбільш розповсюджений метод монтажу. Не потребує спеціальних вмінь і може бути здійснений самостійно. Мийка має оборотну конструкцію, тому в залежності від потреб та специфіки конструкції кухні, мийка може мати правостороннє або лівостороннє розміщення крила.

Інформація про продукт

Тип мийки	Мийка з крилом
Тип матеріалу	Фраграніт
Кількість чаш	1
Колір	Мигдаль
Тип покриття	Немає

Розміри

Зовн. розмір: справа наліво	780.0
Зовн. розмір: спереду назад	500.0
Розмір чаші 1: справа наліво	492.0
Розмір чаші 1: спереду назад	435.0
Чаша 1: глибина	200.0
Довж. вирізу врізний монтаж	744.0
Шир. вирізу врізний монтаж	464.0

Монтаж

Мінімальний розмір шафки	60 см
--------------------------	-------

Специфікації продукту

Тип монтажу	Врізна
Зливний отвір	3 1/2"
Положення крила	Оборотна
Чаша 1: виступ для аксесуарів	Ні

Ідентифікатори продукту

Бренд продукту	FRANKE
----------------	--------

Сімейство продуктів	Maris
Модельний ряд	Centro
Логотип затвердження	CE
Особливості	
Кількість крил	1
Можливість обертання	Так
Місце для монтажу змішувача	Так
Зливний клапан в комплекті	Так
Тип зливного клапану	Ручний
Сифон в комплекті	Так
Кількість отворів під змішувач	2 - попередньо підфрезеровані
Отвір для дозатора мила	Ні