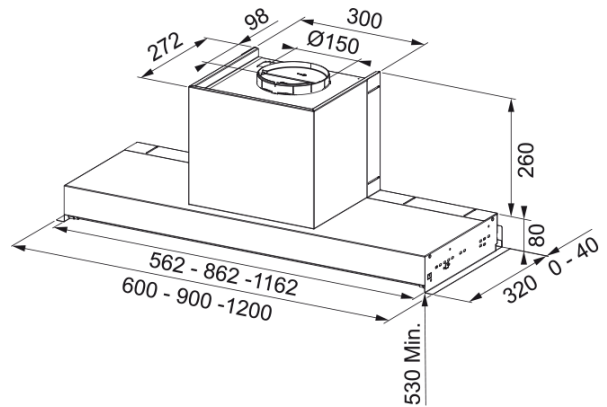


Вбудована витяжка FSTP NG 1205 X/2 | 110.0473.547



Technical Data

Інформація про продукт

Категорія витяжки	Вбудована
Тип покриття	Нержавіюча сталь

Розміри

Ширина в мм	1200.0
Діаметр виходу	150

Енергетичні дані

Тип вилок	Без розетки
Річне споживання енергії AEC	82.3
Клас динамічної ефективності	D
Клас світлової ефективності	A
Ефективн. фільтрації жиру CI	C
Напруга двигуна	220-240 В 50-60 Гц
Тип мотору	SP 600
Кількість моторів	1

Монтаж

Монтаж	Шафка
--------	-------

Продуктивність

Швидкість	1
Продуктивність (м3/год)	250.0
Максимальний тиск, Па	230.0
Споживана потужність, Вт	80.0
Рівень шуму (дБ)	47.0
Швидкість	2
Продуктивність (м3/год)	380.0
Максимальний тиск, Па	370.0
Споживана потужність, Вт	105.0
Рівень шуму (дБ)	56.0

Features

Швидкість	3
Продуктивність (м3/год)	570.0
Максимальний тиск, Па	500.0
Споживана потужність, Вт	160.0
Рівень шуму (дБ)	65.0
Специфікації продукту	
Датчик якості повітря	Ні
Клас енергоефективності	C
Артикул	
Бренд продукту	FRANKE
Сімейство продуктів	Maris
Моделльний ряд	STYLE
Особливості	
Кількість ламп	2
Тип лампи	LED S1001 4000K
Пульт	Ні
Водонепроникний	Ні
Тип інтерфейсу користувача	Безпосереднє керування
Кількість швидкостей	3
Змінна швидкість	Ні
24 години	Ні
Затримка	Ні
Сенсор автоматичного запуску	Ні
WI-FI	Ні
Тип поверхні	Касетний
Тип фільтра	Нержавіюча сталь
Вугільний фільтр	Ні