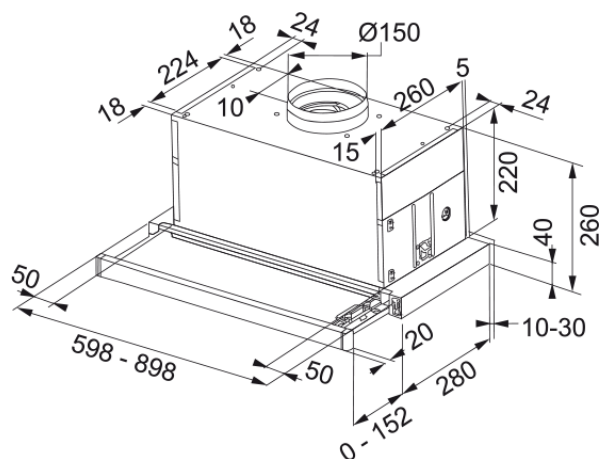
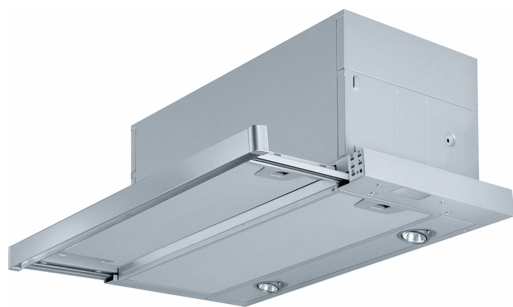


Flexa FTC 926 L, телескопічна | 110.0275.346



Телескопічна витяжка висувається під час роботи і за допомогою висувної панелі можна збільшувати чи зменшувати площу втягування, при цьому залишаючись практично непомітною. Корпус ховається в шафку, видимою є лише висувна панель. Продуктивність витяжки дозволяє ефективно працювати на площі до 30 квадратних метрів. Продуктивність на максимальній швидкості складає 740 м куб./год. Витяжку необхідно монтувати на висоті мінімум 65 см над газовою варильною поверхнею та 65 см над електричною, в тому числі індукційною. Алюмінієві антижирові фільтри захищають мотор, корпус та повітропровід від жирових відкладень. Фільтри потрібно мити кожні 100 годин роботи вручну або в посудомийній машині. Електронне управління дозволяє керувати витяжкою легко і комфортно. Перевагою такого управління в тому, що знаходити необхідну кнопку можна тактильно нащупавши її пальцями. Додатково витяжкою можна управляти з пульта дистанційного керування. Це особливо актуально для великих кухонь. Пульт дозволяє увімкнути освітлення чи вентиляцію не підходячи до витяжки. Витяжка має яскраве та економне LED підсвічування потужністю 10 Вт. Завдяки інноваційному дизайну турбіни значно зменшується турбулентність і завихрення внутрішнього потоку повітря. Витяжки з технологією Sound Pro працюють тихіше на 4-6 дБ залежно від моделі.

Інформація про продукт

Категорія витяжки	Телескопічна
Тип покриття	Металевий сірий
Розміри	
Ширина в мм	900.0
Вихідний отвір повітря	Ø 150 мм
Енергетичні дані	
Тип вилки	EU
Річне споживання енергії AEC	78.0
Аеродинамічна ефективність	B
Клас світлової ефективності	A
Ефективн. фільтрації жиру Cl	C
Напруга двигуна	220-240 В 50-60 Гц
Тип мотору	SP 800
Кількість моторів	1
Монтаж	
Монтаж	Шафка
Специфікації продукту	
Датчик якості повітря	Ні
Клас енергоефективності	B

Зворотний клапан в комплекті	Ні
Вихід повітря в задню стінку	Ні
Без конденсату	Ні
UI Type	Механічні кнопки
Lamp Type	Круглий LED світильник
Ідентифікатори продукту	
Бренд продукту	FRANKE
Сімейство продуктів	Maris
Модельний ряд	FLEXA
Dimming Led	SEE SETTING FILE
Level dimmer setting	1
Lower Chimney type	N/P
Upper chimney type	N/P
Blower tech.name	D39
Особливості	
Кількість ламп	2
Тип освітлення	LED GU10 4000K
Пульт ДУ в комплекті	Ні
Водонепроникний	Ні
Тип інтерфейсу користувача	Кнопка
Кількість швидкостей	Дивіться розділ Продуктивність
Змінна швидкість	3 швидкості + інтенсивний режи
24 годинне провітрювання	Ні
Затримка вимкнення	Ні
Сенсор автоматичного запуску	Не застосовується
WI-FI	Ні
Тип фільтру	Касетний
Матеріал фільтру	Алюміній
Вугільний фільтр	Замовляється окремо

Продуктивність

Швидкість	1	2	3	Інтенсив
Продуктивність (м³/год)	310.0	470.0	620.0	740.0
Максимальний тиск, Па	390.0	460.0	500.0	530.0
Споживана потужність, Вт	130.0	165.0	250.0	250.0
Рівень шуму (дБА)	54.0	59.0	63.0	66.0