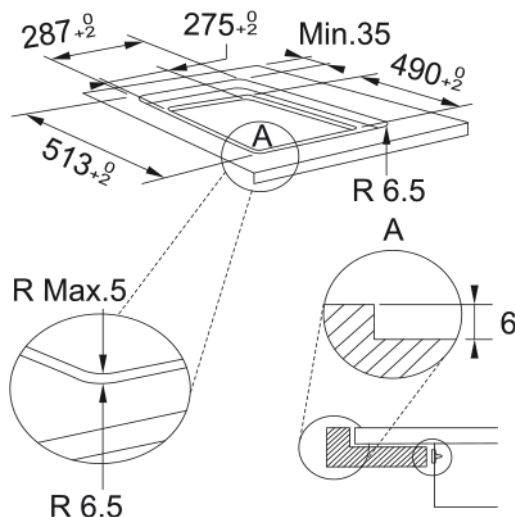
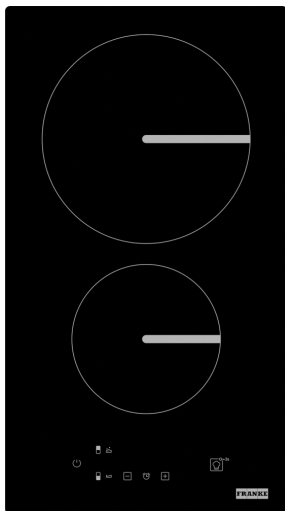


# Індукційна поверхня FSM 302 I BK | 108.0606.106



## Technical Data

### Інформація про продукт

Тип	Електрика
Технологія	Індукційна склокераміка
Колір	Чорний
Тип покриття	Скло
Обмеження потужності	Так

### Розміри

Комерційні розміри	30X50
--------------------	-------

### Енергетичні дані

Макс. потужність бустера (Вт)	3000.0
Загальна потужність (кВт)	3.6
Напруга	220-240 В
Частота (Гц)	50-60 Гц

### Специфікації продукту

Тип монтажу варильної поверхні	Стандартний і врівень
Кількість пальників	2
Зона bridge (міст)	Ні
Flex зона	Ні
Запобіжний замок	Так

### Артикул

Бренд продукту	FRANKE
Сімейство продуктів	Smart
Моделльний ряд	SMART

### Особливості

Тип інтерфейсу користувача	Сенсорне управління
Кількість зон нагріву	2
Тип зони передня ліва	Округла
Тип зони задня ліва	Округла

## Features

Інтерфейс користувача	Direct Touch - центральний
Таймер	Так
Подвійна зона	Ні
Овальна зона	Ні
Зона flexpro	Ні
Рівні потужності	9 + booster
Кількість бустерів	2