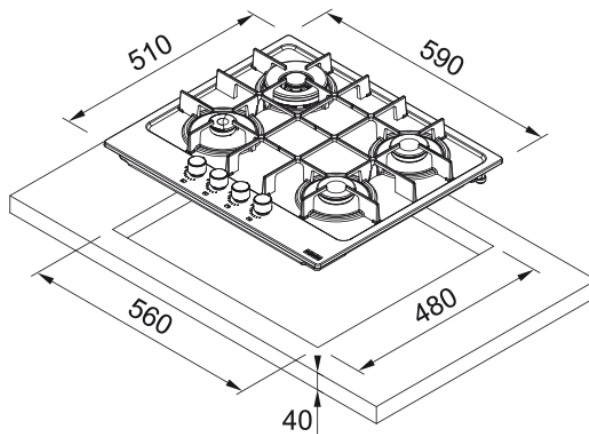


# Газова поверхня FHMA 604 3G DC OA C | 106.0554.405



## Technical Data

### Інформація про продукт

Тип	Газ
Технологія	Газ на металі
Колір	Бежевий
Тип покриття	Емальований
Тип утримувачів посуду	Покриває 1 та більше

### Розміри

Комерційні розміри	60X50
--------------------	-------

### Енергетичні дані

Напруга	220-240 В
Частота (Гц)	50-60 Гц

### Специфікації продукту

Тип монтажу варильної поверхні	Стандарт
Кількість пальників	4

### Артикул

Бренд продукту	FRANKE
Сімейство продуктів	Maris
Модельний ряд	MARIS

### Особливості

Тип інтерфейсу користувача	Ручки
Кількість ручок	4.0
Кількість утримувачів посуду	2
Тип конфорки передня ліва	Допоміжний
Тип конфорки задня ліва	Подвійна корона
Тип конфорки задня права	Напівшвидкий
Тип конфорки передня права	Напівшвидкий

## Features

