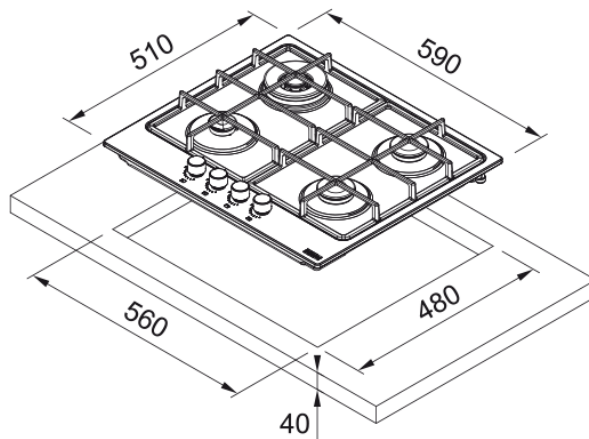


Газова поверхня FHSM 604 4G OA E | 106.0554.388



Technical Data

Інформація про продукт

Тип	Газ
Технологія	Газ на металі
Колір	Бежевий
Тип покриття	Емальований
Тип утримувачів посуду	Покриває 1 та більше

Розміри

Комерційні розміри	60X50
--------------------	-------

Енергетичні дані

Напруга	220-240 В
Частота (Гц)	50-60 Гц

Специфікації продукту

Тип монтажу варильної поверхні	Стандарт
Кількість пальників	4

Артикул

Бренд продукту	FRANKE
Сімейство продуктів	Smart
Модельний ряд	SMART

Особливості

Тип інтерфейсу користувача	Ручки
Кількість ручок	4.0
Кількість утримувачів посуду	2
Тип конфорки передня ліва	Допоміжний
Тип конфорки задня ліва	Швидкий
Тип конфорки задня права	Напівшвидкий
Тип конфорки передня права	Напівшвидкий

Features

