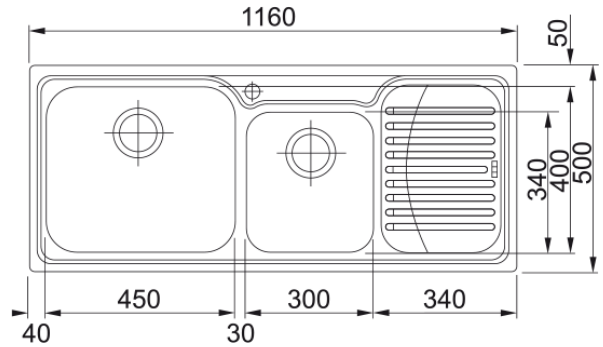


GAX 621 3 1/2" WWK RHD sink | 101.0017.506



Technical Data

Інформація про продукт

| | |
|---------------|------------------|
| Тип мийки | Мийка з крилом |
| Тип матеріалу | Нержавіюча сталь |
| Кількість чаш | 2 |
| Колір | Сталь |
| Тип покриття | Шліфована |

Розміри

| | |
|------------------------------|--------|
| Зовн. розмір: справа наліво | 1160.0 |
| Зовн. розмір: спереду назад | 500.0 |
| Розмір чаші 1: справа наліво | 450.0 |
| Розмір чаші 1: спереду назад | 400.0 |
| Чаша 1: глибина | 190.0 |
| Розмір чаші 2: справа наліво | 300.0 |
| Розмір чаші 2: спереду назад | 340.0 |
| Чаша 2: глибина | 170.0 |
| Довж. вирізу врізний монтаж | 1140.0 |
| Шир. вирізу врізний монтаж | 480.0 |

Монтаж

| | |
|--------------------------|-------|
| Мінімальний розмір шафки | 90 см |
|--------------------------|-------|

Специфікації продукту

| | |
|-----------------|----------------|
| Тип монтажу | Врізна |
| Зливний отвір | 3 1/2" |
| Положення крила | Крило праворуч |

Артикул

| | |
|----------------------|----------|
| Бренд продукту | FRANKE |
| Сімейство продуктів | Smart |
| Моделльний ряд | Galassia |
| Логотип затвердження | CE |

Features

Особливості

| | |
|--------------------------------|--------|
| Кількість крил | 1 |
| Можливість обертання | Ні |
| Майданчик для змішувача | Так |
| Зливний клапан в комплекті | Так |
| Тип зливного клапану | Ручний |
| Сифон в комплекті | Ні |
| Кількість отворів під змішувач | 1 |
| Отвір для дозатора мила | Ні |