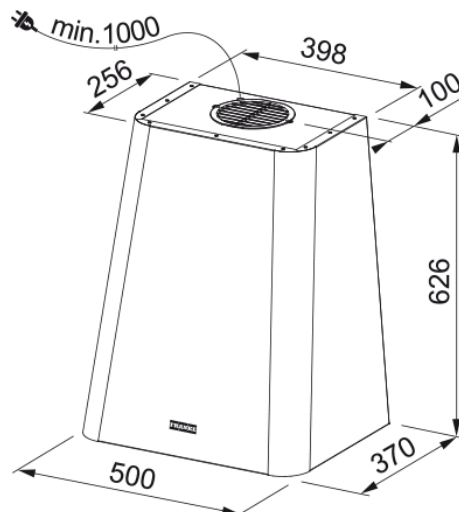


# FSMD 508 GY Svetlo šedá | 335.0530.199



## Technical Data

### Informácie o produkte

Kategória odsávača pár	Špeciálny tvar
Povrch	Svetlo šedá

### Rozmery

Šírka v mm	500.0
Priemer výstupu vzduchu	150

### Energetická špecifikácia

Typ zástrčky	EU
Ročná energetická spotreba	48.2
Tr. fluidnej dynam. účinnosti	A
Trieda svetelnej účinnosti	A
Trieda účin. filtrácie tukov	D
Napätie motoru	220-240V 50-60Hz
Typ motora	SP 600 A+
Počet motorov	1

### Inštalácia

Inštalácia	Komínové
------------	----------

### Výkony

Rýchlosť	1
Výkon (m <sup>3</sup> h) IEC 61591	270.0
Max. tlak	410.0
Watt	150.0
Hluk dB(A) IEC 60704-3	47.0
Rýchlosť	2
Výkon (m <sup>3</sup> h) IEC 61591	370.0
Max. tlak	490.0
Watt	200.0
Hluk dB(A) IEC 60704-3	54.0

## Features

Rýchlosť	3
Výkon (m <sup>3</sup> h) IEC 61591	630.0
Max. tlak	560.0
Watt	250.0
Hluk dB(A) IEC 60704-3	65.0
<b>Špecifikácia produktu</b>	
Senzor kvality vzduchu	Nie
Energetická trieda	A
<b>Identifikácia produktu</b>	
Produktová značka	FRANKE
Produktová rada	Smart
Modelová rada	SMART DECO
<b>Vlastnosti</b>	
Počet svetiel	1
Typ osvetlenia	LED pásik Slim 3000
Dialkový ovládač	Nie
Vodeodolnosť	Nie
Typ ovládania	PCB
Počet rýchlostí	3
Nastavenie rýchlosti	Nie
24H	Nie
Dobeh	Nie
Senzor automat. štartu	Nie
Wi-Fi	Nie
Typ filtra	Kazeta
Typ filtra	Hliníkový
Uhlíkový filter	Áno