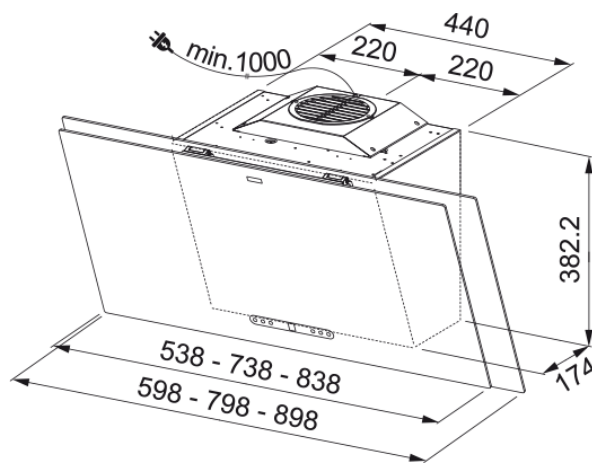


FMA 2.0 607 BK Čierne sklo | 330.0550.057



Technical Data

Informácie o produkte

Kategória odsávača pár	Šikmý
Povrch	Čierne sklo

Rozmery

Šírka v mm	600.0
Priemer výstupu vzduchu	150

Energetická špecifikácia

Typ zástrčky	GB
Ročná energetická spotreba	43.5
Tr. fluidnej dynam. účinnosti	A
Trieda svetelnej účinnosti	A
Trieda účín. filtrácie tukov	B
Napätie motoru	220-240V 50-60Hz
Typ motora	SP A++
Počet motorov	1

Inštalácia

Inštalácia	Komínové
------------	----------

Výkony

Rýchlosť	1
Výkon (m ³ h) IEC 61591	280.0
Max. tlak	150.0
Watt	160.0
Hluk dB(A) IEC 60704-3	48.0
Rýchlosť	2
Výkon (m ³ h) IEC 61591	360.0
Max. tlak	530.0
Watt	190.0
Hluk dB(A) IEC 60704-3	53.0

Features

Rýchlosť	3
Výkon (m ³ h) IEC 61591	470.0
Max. tlak	560.0
Watt	230.0
Hluk dB(A) IEC 60704-3	57.0
Rýchlosť	Intenzívny
Výkon (m ³ h) IEC 61591	800.0
Max. tlak	600.0
Watt	270.0
Hluk dB(A) IEC 60704-3	69.0

Špecifikácia produktu

Senzor kvality vzduchu	Nie
Energetická trieda	A+

Identifikácia produktu

Produktová značka	FRANKE
Modelová rada	MARIS 2.0

Vlastnosti

Počet svetiel	2
Typ osvetlenia	Led S1001 4000K
Dialkový ovládač	Nie
Vodeodolnosť	Nie
Typ ovládania	Dotykové
Počet rýchlostí	Vid'. návod
Nastavenie rýchlosti	3+i
24H	Ano
Dobeh	Áno 30'
Senzor automat. štartu	Nie
Wi-Fi	Nie
Typ filtra	Kazeta
Typ filtra	Nerezový
Uhlíkový filter	Áno

