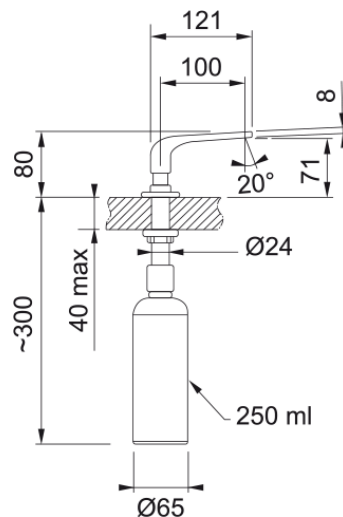


Dávkovač saponátu SINOS Nerez | 119.0261.514



Technical Data

Informácie o produkte

Materiál	Mosadz
Farba	Nerez (Povrch. úprava)
Typ príslušenstva	Dávkovač saponátu

Identifikácia produktu

Produktová rada	Žiadny
Modelová rada	Sinos

Features