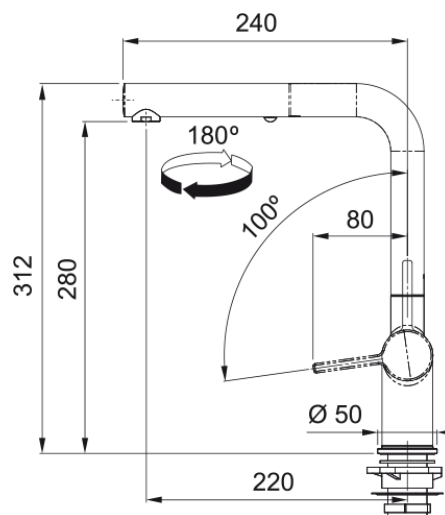


FN 6110.031 ACTIVE NEW Chróm | 115.0653.379



Technical Data

Informácie o produkte

Typ výtoku	Ramienko tvaru L
Farba	Chróm
Materiál	Mosadz
Materiál sprchovej hadice	Nylon šedý
Materiál sprchy	Mosadz

Rozmery

Priemer otvoru na batériu	35 mm
Rozmer kartuše	35 mm

Inštalácia

Typ uchytienia	Upevňovacia matica
Pripojovacie hadičky	3/8"
Dĺžka pripojovacích hadičiek	450 mm

Špecifikácia produktu

Tlak	Tlaková
Typ	Vyťah. koncovka: Sprcha/Prúd
Typ ovládania batérie	Ovládacia páčka na strane
Otočná	180°

Identifikácia produktu

Produktová značka	FRANKE
Produktová rada	Maris
Modelová rada	Active

Vlastnosti

Úspora vody	Ano
Typ perlátoru	Laminárny

Features

