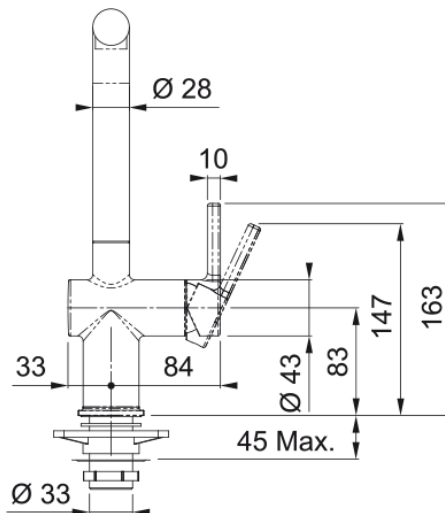


# FN 6100.071 ACTIVE NEW Chróm/Onyx | 115.0653.373



## Technical Data

### Informácie o produkte

Typ výtoku	Ramienko tvaru L
Farba	Chróm/Onyx
Materiál	Mosadz

### Rozmery

Priemer otvoru na batériu	35 mm
Rozmer kartuše	35 mm

### Inštalácia

Typ uchytienia	Upevňovacia matica
Pripojovacie hadičky	3/8"
Dĺžka pripojovacích hadičiek	450 mm

### Špecifikácia produktu

Tlak	Tlaková
Typ	Bez sprchy
Typ ovládania batérie	Ovládacia páčka na strane
Otočná	180°

### Identifikácia produktu

Produktová značka	FRANKE
Produktová rada	Maris
Modelová rada	Active

### Vlastnosti

Úspora vody	Ano
Typ perlátoru	Laminárny

## Features

