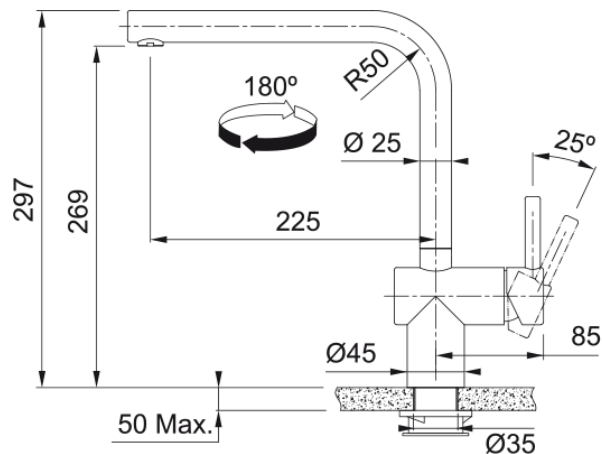


FC 5489.502 ATLAS NEO SENSOR Čierna | 115.0625.525



Technical Data

Informácie o produkte

Typ výtoku	Ramienko tvaru L
Farba	Čierna
Materiál	Celonerez

Rozmery

Priemer otvoru na batériu	35 mm
Rozmer kartuše	35 mm

Inštalácia

Typ uchytienia	Upevňovacia matica
Pripojovacie hadičky	3/8"
Dĺžka pripojovacích hadičiek	600 mm

Špecifikácia produktu

Tlak	Tlaková
Typ	Bez sprchy
Typ ovládania batérie	Ovládacia páčka na strane
Otočná	180°

Identifikácia produktu

Produktová značka	FRANKE
Produktová rada	Mythos
Modelová rada	Atlas Neo Sensor

Vlastnosti

Elektronické	Infračervený senzor
Úspora vody	Nie
Typ perlátoru	Laminárny

Features

