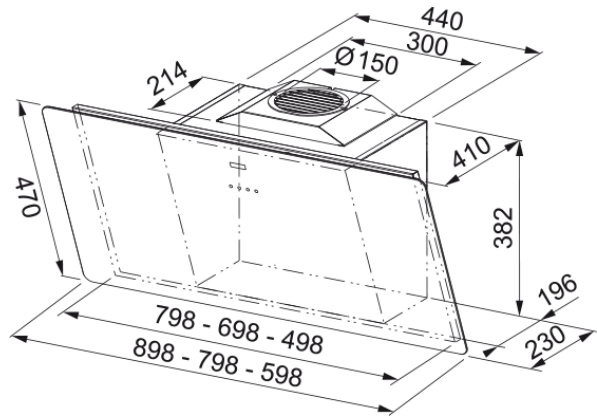


FSMA 605 WH Biele sklo | 110.0377.739



Technical Data

Informácie o produkte

Kategória odsávača pár Šikmý

Povrch Biele sklo

Rozmery

Šírka v mm 600.0

Priemer výstupu vzduchu 150

Energetická špecifikácia

Typ zástrčky EU

Ročná energetická spotreba 43.5

Tr. fluidnej dynam. účinnosti A

Trieda svetelnej účinnosti A

Trieda účin. filtrácie tukov C

Napätie motoru 220-240V 50-60Hz

Typ motora SP A++

Počet motorov 1

Inštalácia

Inštalácia Komínové

Výkony

Rýchlosť 1

Výkon (m³h) IEC 61591 280.0

Max. tlak 150.0

Watt 160.0

Hluk dB(A) IEC 60704-3 48.0

Rýchlosť 2

Výkon (m³h) IEC 61591 360.0

Max. tlak 530.0

Watt 190.0

Hluk dB(A) IEC 60704-3 53.0

Features

Rýchlosť	3
Výkon (m ³ h) IEC 61591	470.0
Max. tlak	560.0
Watt	230.0
Hluk dB(A) IEC 60704-3	57.0
Rýchlosť	Intenzívny
Výkon (m ³ h) IEC 61591	800.0
Max. tlak	600.0
Watt	270.0
Hluk dB(A) IEC 60704-3	69.0
Špecifikácia produktu	
Senzor kvality vzduchu	Nie
Energetická trieda	A+
Identifikácia produktu	
Produktová značka	FRANKE
Produktová rada	Smart
Modelová rada	SMART
Vlastnosti	
Počet svetiel	2
Typ osvetlenia	Led S1001 4000K
Diaľkový ovládač	Nie
Vodeodolnosť	Nie
Typ ovládania	Dotykové
Počet rýchlostí	3+i
Nastavenie rýchlosti	Nie
24H	Nie
Dobeh	Nie
Senzor automat. štartu	Nie
Wi-Fi	Nie
Typ filtra	Kazeta
Typ filtra	Hliníkový
Uhlíkový filter	Áno