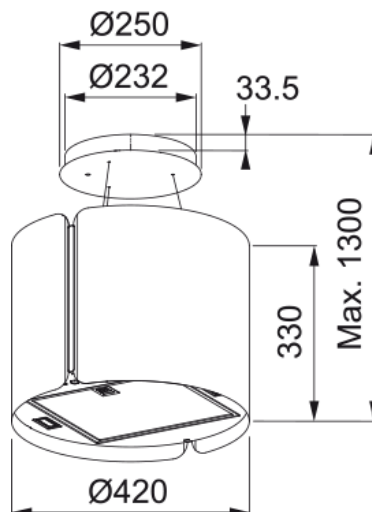


# FLÄKT FSMS F42 RF/SVART MATT | 345.0654.870



## Teknisk data

### Egenskaper

Fläktkategori	Upphängd
Yta	Rostfritt stål

### Dimensioner

Bredd i mm	420.0
Diameter anslutning	150

### Energispecifikation

Kontakt	Ingen kontakt
Energi årsförbrukning	55.8
F. Dyn. effektivitetsklass	A
LE ljuseffektivitet	A
FED Filtereffektivitet	C
Motorspänning	220-240V 50-60Hz
Motorgrupp	SP A+
Nr. på motor	1

### Installation

Installation	Köksö
--------------	-------

### Prestanda

Speed	1
Flöde (m <sup>3</sup> h)	270.0
Luftryck	450.0
Motoreffekt	150.0
Ljudnivå (dB)	53.0
Speed	2
Flöde (m <sup>3</sup> h)	410.0
Luftryck	540.0
Motoreffekt	200.0
Ljudnivå (dB)	59.0

## Funktioner

Speed	3
Flöde (m³h)	580.0
Luftryck	570.0
Motoreffekt	240.0
Ljudnivå (dB)	66.0
Speed	Boost
Flöde (m³h)	740.0
Luftryck	580.0
Motoreffekt	250.0
Ljudnivå (dB)	70.0
<b>Produktspecifikation</b>	
Sensor för luftkvalitet	Nej
Energieffektivitet	A
<b>Produktidentifikation</b>	
Märke	FRANKE
Modell	SUSPENDED SMART
<b>Produktfunktioner</b>	
Antal lampor	2
Lamptyp	Led S2000 3000K
Fjärrkontroll	Nej
Vattentät	Nej
Användargränssnitt	Tryckknapp
Hastighetsnummer	3+i
Hastighetsinställning	Nej
24 tim	Nej
Fördröjning	Nej
Självstart med sensor	Nej
WI-FI	Nej
Filter typologi	Kasett
Filtertyp	Aluminium
Kolfilter	Ja