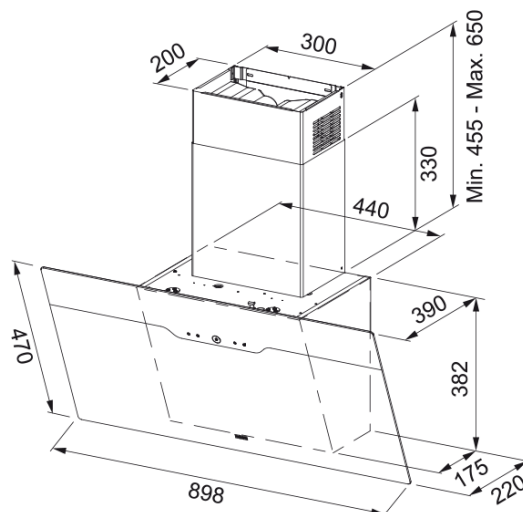


# FLÄKT FVAD A90 SVART MATT FRANKE | 330.0657.418



## Teknisk data

### Egenskaper

Fläktkategori	Vertikal
Yta	Mattsvart

### Dimensioner

Bredd i mm	900.0
Diameter anslutning	150

### Energispecifikation

Kontakt	EU
Energi årsförbrukning	56.1
F. Dyn. effektivitetsklass	A
LE ljuseffektivitet	A
FED Filtereffektivitet	G
Motorspänning	220-240V 50-60Hz
Motorgrupp	SP A+
Nr. på motor	1

### Installation

Installation	Vägg
--------------	------

### Prestanda

Speed	1
Flöde (m <sup>3</sup> h)	290.0
Luftryck	450.0
Motoreffekt	150.0
Ljudnivå (dB)	48.0
Speed	2
Flöde (m <sup>3</sup> h)	420.0
Luftryck	540.0
Motoreffekt	200.0
Ljudnivå (dB)	56.0

## Funktioner

Speed	3
Flöde (m³h)	600.0
Luftryck	560.0
Motoreffekt	240.0
Ljudnivå (dB)	63.0
Speed	Boost
Flöde (m³h)	740.0
Luftryck	580.0
Motoreffekt	250.0
Ljudnivå (dB)	68.0
<b>Produktspecifikation</b>	
Sensor för luftkvalitet	Nej
Energieffektivitet	A
<b>Artikelnummer</b>	
Märke	FRANKE
Modell	MARIS DRIP-FREE
<b>Produktfunktioner</b>	
Antal lampor	2
Lamptyp	Led S1000 3000K
Fjärrkontroll	Nej
Vattentät	Nej
Användargränssnitt	Touch reglage
Hastighetsnummer	Se inställningsfil
Hastighetsinställning	3+i
24 tim	Nej
Fördröjning	Nej
Självstart med sensor	Nej
WI-FI	Nej
Filter typologi	Kasett
Filtertyp	Aluminium
Kolfilter	Ja