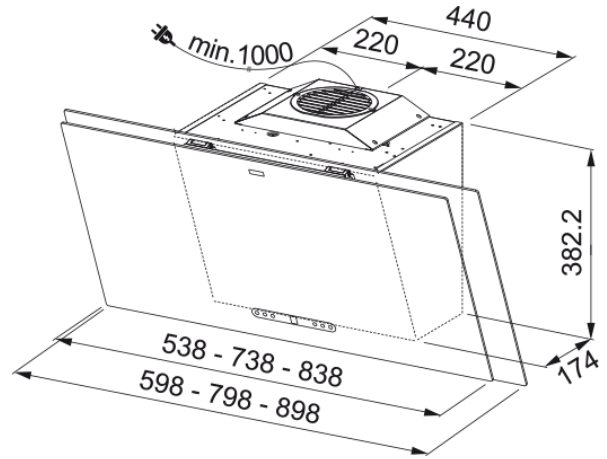


HOOD FMA 2.0 607 BK FRANK | 330.0550.057



Teknisk data

Egenskaper

Fläktkategori	Vertikal
Yta	Svart/glas

Dimensioner

Bredd i mm	600.0
Diameter anslutning	150

Energispecifikation

Kontakt	GB
Energi årsförbrukning	43.5
F. Dyn. effektivitetsklass	A
LE ljuseffektivitet	A
FED Filtereffektivitet	B
Motorspänning	220-240V 50-60Hz
Motorgrupp	SP A++
Nr. på motor	1

Installation

Installation	Vägg
--------------	------

Prestanda

Speed	1
Flöde (m ³ h)	280.0
Luftryck	150.0
Motoreffekt	160.0
Ljudnivå (dB)	48.0
Speed	2
Flöde (m ³ h)	360.0
Luftryck	530.0
Motoreffekt	190.0
Ljudnivå (dB)	53.0

Funktioner

Speed	3
Flöde (m³h)	470.0
Luftryck	560.0
Motoreffekt	230.0
Ljudnivå (dB)	57.0
Speed	Boost
Flöde (m³h)	800.0
Luftryck	600.0
Motoreffekt	270.0
Ljudnivå (dB)	69.0
Produktspecifikation	
Sensor för luftkvalitet	Nej
Energieffektivitet	A+
Artikelnummer	
Märke	FRANKE
Modell	MARIS 2.0
Produktfunktioner	
Antal lampor	2
Lamptyp	Led S1001 4000K
Fjärrkontroll	Nej
Vattentät	Nej
Användargränssnitt	Touch reglage
Hastighetsnummer	Se inställningsfil
Hastighetsinställning	3+i
24 tim	Tidsinställd
Fördröjning	Ja, 30 min
Självstart med sensor	Nej
WI-FI	Nej
Filter typologi	Kasett
Filtertyp	Rostfritt stål
Kolfilter	Ja