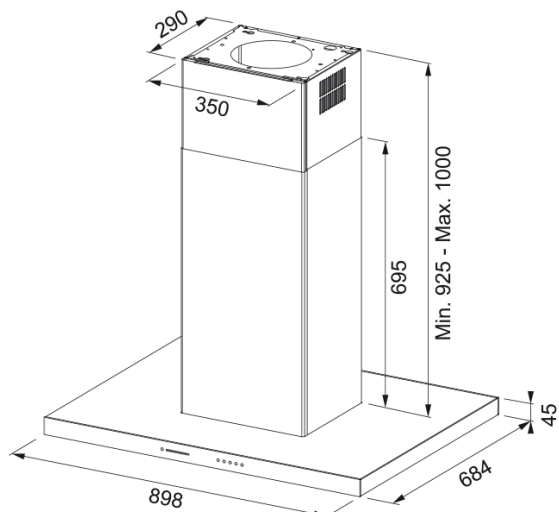


# FLÄKT FTLN I H45 RF/SVART GLAS A90 | 325.0657.268



## Teknisk data

### Egenskaper

Fläktkategori	T-formad
Yta	Rostfritt stål/svart glas

### Dimensioner

Bredd i mm	900.0
Diameter anslutning	150

### Energispecifikation

Kontakt	Anslutare
Energi årsförbrukning	39.0
F. Dyn. effektivitetsklass	A
LE ljuseffektivitet	A
FED Filtereffektivitet	B
Motorspänning	220-240V 50-60Hz
Motorgrupp	SP A++
Nr. på motor	1

### Installation

Installation	Köksö
--------------	-------

### Prestanda

Speed	1
Flöde (m <sup>3</sup> h)	285.0
Luftryck	460.0
Motoreffekt	165.0
Ljudnivå (dB)	48.0
Speed	2
Flöde (m <sup>3</sup> h)	365.0
Luftryck	510.0
Motoreffekt	200.0
Ljudnivå (dB)	53.0

## Funktioner

Speed	3
Flöde (m³h)	470.0
Luftryck	540.0
Motoreffekt	240.0
Ljudnivå (dB)	57.0
Speed	Boost
Flöde (m³h)	750.0
Luftryck	570.0
Motoreffekt	270.0
Ljudnivå (dB)	68.0
<b>Produktspecifikation</b>	
Sensor för luftkvalitet	Nej
Energieffektivitet	A+
<b>Produktidentifikation</b>	
Märke	FRANKE
Modell	AVANT-SILENCE
<b>Produktfunktioner</b>	
Antal lampor	4
Lamptyp	Led S2000 3000K
Fjärrkontroll	Nej
Vattentät	Nej
Användargränssnitt	Touch reglage
Hastighetsnummer	Se inställningsfil
Hastighetsinställning	3+i
24 tim	Tidsinställd
Fördröjning	Ja, 30 min
Självstart med sensor	Nej
WI-FI	Nej
Filter typologi	Kasett
Filtertyp	Rostfritt stål
Kolfilter	Ja