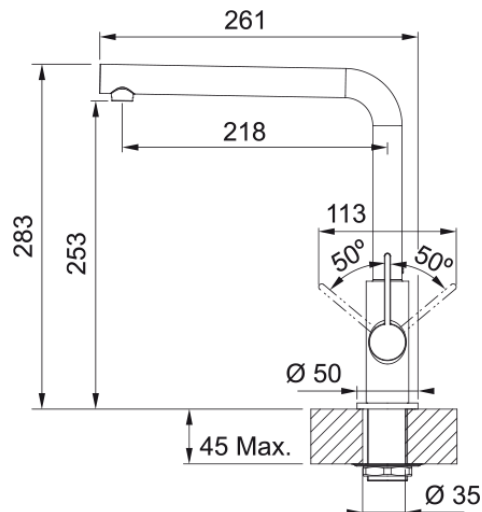


# Blandare Neptune L-model, ståloptik, dm- | 115.0617.386



## Teknisk data

### Egenskaper

Pip	L - formad
Färg	Decor steel
Material	Mässing

### Dimensioner

Kranhål	35 mm
Dimension på insats	25 mm

### Installation

Fixering	Skaft
Anslutning till vattenslang	3/8"
Slanglängd	500 mm

### Produktspecifikation

Tryck	Högtryck
Version	Fast pip
Blandarhandtag	Sidohandtag
Vridbar	150°

### Artikelnummer

Märke	FRANKE
Produktkategori	Maris
Modell	Neptune

### Produktfunktioner

Eco-saving	Nej
Strålsamlare	Laminar

## Funktioner

