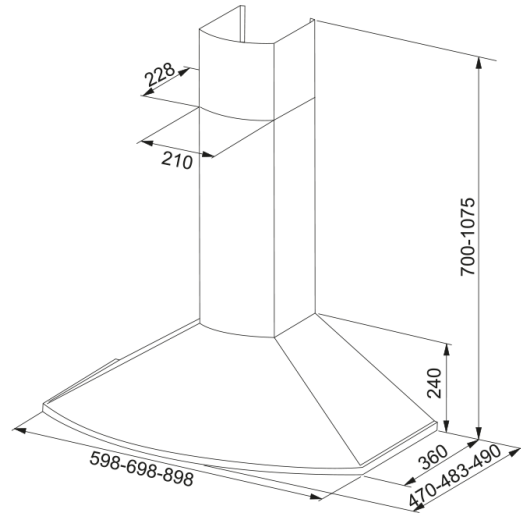


# FLÄKT 725 70 VIT | 110.0350.680



TENDER 725, vägghängd fläkt för fastigheter med möjlighet att ansluta till en separat ventilationskanal från kök , 70cm, vit, metalltrådsfilter, 5 hastigheter (efterventilation+3+boost) , Easy Clean system, Spot-LED 3000K, tillverkad i Sverige

## Egenskaper

|               |          |
|---------------|----------|
| Fläktkategori | Skorsten |
| Ytfinish      | Vit      |

## Dimensioner

|                     |       |
|---------------------|-------|
| Bredd i mm          | 700.0 |
| Diameter anslutning | 150   |

## Energispecifikation

|                                |                    |
|--------------------------------|--------------------|
| Kontakt                        | N/A                |
| F. dynamisk effektivitetsklass | C                  |
| LE ljuseffektivitet            | A                  |
| FED Filtereffektivitet         | B                  |
| Motorspänning                  | 220-240 V 50-60 Hz |
| Motorgrupp                     | Hilo HIP           |
| Nr. på motor                   | 1                  |

## Installation

|              |      |
|--------------|------|
| Installation | Vägg |
|--------------|------|

## Produktspecifikation

|                         |            |
|-------------------------|------------|
| Sensor för luftkvalitet | Nej        |
| Energieffektivitet      | C          |
| Backspjäll              | Nej        |
| Bakre utlopp            | Nej        |
| Noll dropp              | Nej        |
| UI Type                 | Tryckknapp |

## Produktidentifikation

|                  |             |
|------------------|-------------|
| Märke            | FRANKE      |
| Produktkategori  | Ingen       |
| Modell           | TENDER HOOD |
| Blower tech.name | D05         |

## Produktfunktioner

|                       |                |
|-----------------------|----------------|
| Antal lampor          | 2              |
| Typ av belysning      | Led Spot 3000K |
| Fjärrkontroll         | Nej            |
| Vattentät             | Nej            |
| Användargränssnitt    | Tryckknapp     |
| Hastighetsnummer      | N/A            |
| Hastighetsinställning | Nej            |
| 24 tim                | Nej            |
| Födröjning            | Nej            |
| Självstart med sensor | Nej            |
| WI-FI                 | Nej            |
| Filter typologi       | Kasett         |
| Filtertyp             | Rostfritt stål |
| Kolfilter             | Nej            |

## Prestanda

|                    |       |
|--------------------|-------|
| Kapacitet Intensiv | 656.0 |
| Kapacitet Max      | 417.0 |
| Kapacitet min      | 137.0 |
| Ljudnivå Intensiv  | 71.0  |
| Ljudnivå max       | 62.0  |
| Ljudnivå min       | 37.0  |