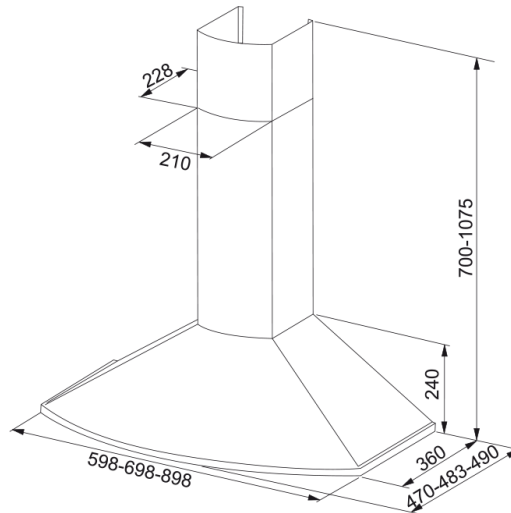


# KÅPA 722-16 60 RF | 110.0350.571



## Teknisk data

### Egenskaper

Fläktkategori	Skorsten
Ytfinish	Rostfritt stål

### Dimensioner

Bredd i mm	600.0
Diameter anslutning	160

### Energispecifikation

Kontakt	Utan
Nr. på motor	Utan

### Installation

Installation	Vägg
--------------	------

### Prestanda

Kapacitet Intensiv	0.0
Kapacitet max	0.0
Kapacitet min	0.0
Ljudnivå Intensiv	0.0
Ljudnivå max	0.0
Ljudnivå min	0.0

### Produktidentifikation

Märke	FRANKE
Produktkategori	Ingen
Modell	TENDER SYSTEM

### Produktfunktioner

Lamptyp	LED ljus
Användargränssnitt	Electr. touch contr.
Hastighetsnummer	N/A
Filtertyp	Metall
Kolfilter	Ingår ej

## Funktioner

