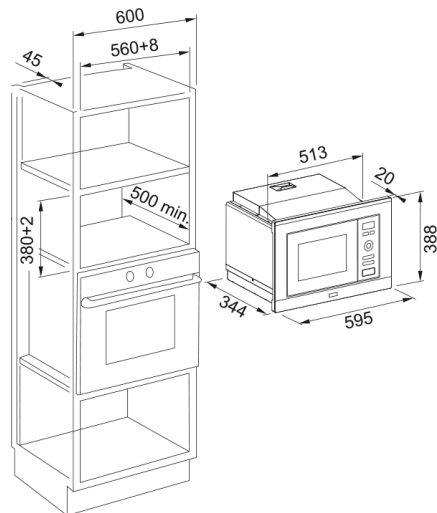


Микроволновая печь FMW 20 SMP G XS | 131.0574.627



Technical Data

Информация о продукте

Цвет	Нержавеющая сталь
Тип	Микроволн. печь с грилем
Открытие двери	Кнопка

Размеры

Ширина	595.0
Высота	388.0
Глубина	343.5

Энергетические характеристики

Напряжение	230
Частота	50

Установка

Тип установки вытяжки	Встраиваемый
-----------------------	--------------

Артикул

Бренд	FRANKE
Коллекция	Smart
Модельный ряд	SMART

Характеристики

Панель управления	Электромеханический
Объем	20.0
Покрытие двери	Стекло/нержавеющая сталь
Цвет дисплея	Красный
Количество кнопок	1.0

Features

