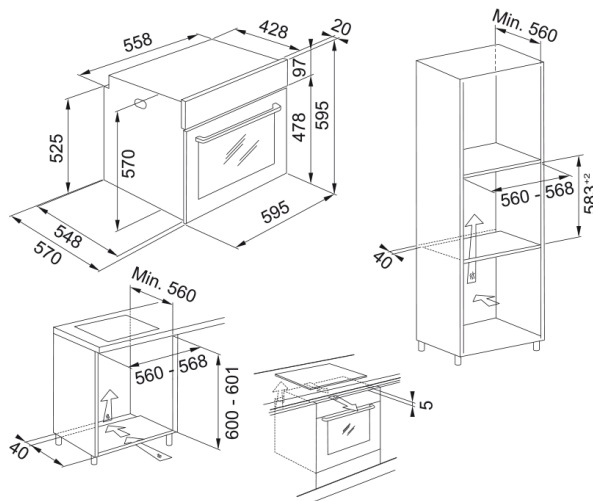


# Духовой шкаф FMA 86 H XS | 116.0606.097



## Technical Data

### Информация о продукте

Тип духового шкафа	Электрическая
Тип	Встраиваемая
Цвет	Нержавеющая сталь

### Размеры

Ширина	595.0
Глубина	570.0
Высота	595.0

### Энергетические характеристики

Номинальная мощность	2750.0
Напряжение	220-240
Частота	50-60

### Product specifications

Тип очистки	Очистка паром
Функция пар	Нет
Класс энергоэффективности	A
Термошуп	Нет
Вертел	Нет

### Артикул

Бренд	FRANKE
Коллекция	Maris
Модельный ряд	Maris

### Характеристики

Полезный объем	71.0
Панель управления	Электромеханический
Цвет дисплея	Белый
Количество кнопок	2.0
Таймер	Настраиваемый

## Features

Тип таймера	Электронный
Плавное закрытие	Плавное закрытие
Телескопические направляющие	Опционально
Технология Cool door	Нет