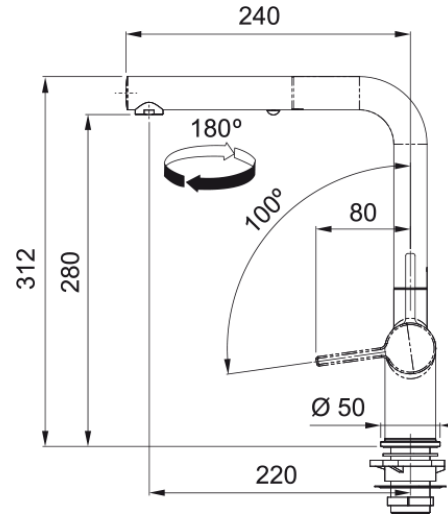


Tap Active L pull out 2 jets CHR/OS | 115.0653.389



Technical Data

Информация о продукте

Тип излива	L - образный излив
Цвет	Хром/миндаль
Материал	Латунь
Материал выдвижного шланга	Нейлон серый
Материал лейки	Латунь

Размеры

Диаметр отверстия	35 mm
Размер картриджа	35 mm

Установка

Тип фиксации	Хвостовик
Соединение шланга подачи воды	3/8"
Длина шланга подачи воды	450 mm

Product specifications

Давление	Высокое давление
Версия	С выдвижным шлангом и
Управление	Боковой рычаг
Вращение крана	180°

Артикул

Бренд	FRANKE
Коллекция	Maris
Модельный ряд	Active

Характеристики

Экономия воды	Да
Тип аэратора	Ламинарный поток

Features

