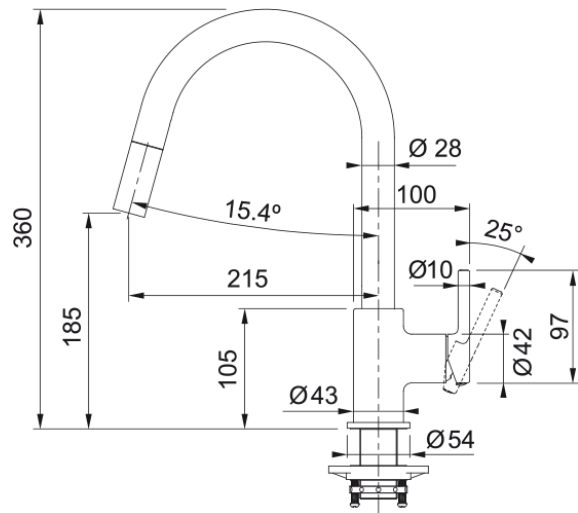


# Tap Lina pull down nozzle side HP CO | 115.0626.082



## Technical Data

### Информация о продукте

Тип излива	J - образный излив
Цвет	Сахара
Материал	Латунь
Материал выдвижного шланга	Нейлон черный
Материал лейки	Пластик

### Размеры

Диаметр отверстия	35 mm
Размер картриджа	35 mm

### Установка

Тип фиксации	Хвостовик
Соединение шланга подачи воды	3/8"
Длина шланга подачи воды	450 mm

### Product specifications

Давление	Высокое давление
Версия	С выдвижным шлангом
Управление	Боковой рычаг
Вращение крана	150°

### Артикул

Бренд	FRANKE
Коллекция	Smart
Модельный ряд	Lina

### Характеристики

Экономия воды	Нет
Тип аэратора	Ламинарный поток

## Features

