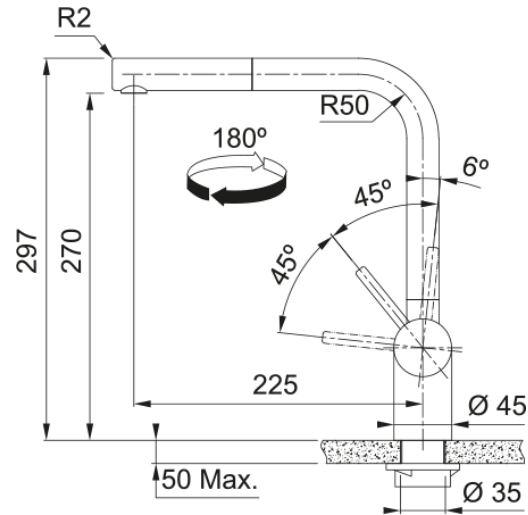


# Смеситель Atlas Neo PVD, выдвижной шланг | 115.0550.427



Смеситель Franke Atlas Neo с выдвижным шлангом PVD — стиль и инновации в премиальном исполнении. Корпус из нержавеющей стали с PVD- покрытием обеспечивает исключительную износостойкость и эффектный матово-металлический блеск. Высокий излив с ламинарным аэратором создаёт мягкий, бесшумный поток воды без брызг, а эргономичная рукоятка гарантирует точное управление напором. Практичный выдвижной излив обеспечивает манёвренность при мытье посуды и наполнении ёмкостей. Современный дизайн с чёткими геометрическими линиями и отсутствием сложных стыков делает уход максимально простым.

## Информация о продукте

Тип излива	L - образный излив
Цвет	Черный матовый
Материал	Нержавеющая сталь 304
Материал выдвижного шланга	Нейлон серый
Материал лейки	Нержавеющая сталь

## Размеры

Высота	297.0
Диаметр отверстия	35 мм
Размер картриджа	35 мм

## Установка

Тип фиксации	Хвостовик
Соединение шланга подачи воды	3/8"
Длина шланга подачи воды	450 мм

## Технические характеристики

Давление	Высокое давление
Версия	С выдвижным изливом
Управление	Боковой рычаг
Вращение смесителя	180°
Расход воды (3 бар)	8.94

## Информация о продукте

Бренд	FRANKE
Коллекция	Maris
Модельный ряд	Atlas Neo

## Характеристики

Экономия воды

Нет

Тип аэратора

Ламинарный поток