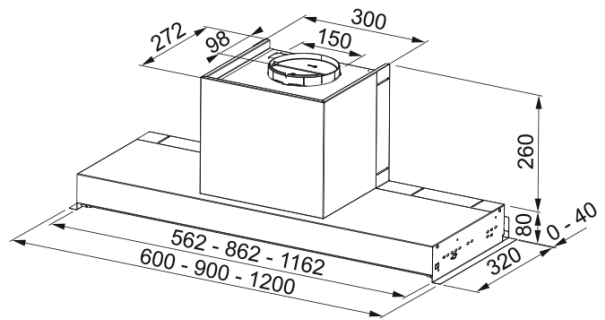


Вытяжка Style Lux LED FSTP NG 905 X | 110.0473.546



Technical Data

Информация о продукте

Категория Встраиваемая

Тип покрытия Нержавеющая сталь

Размеры

Ширина (мм) 900.0

Диаметр выходного отверстия 150

Энергетические характеристики

Тип штекера Нет штепсельной вилки

Годовое энергопотреблен. (аес) 82.3

Класс энергоэффективности D

Класс энергоэффект. подсветки A

Класс эффект. фильтрации жира C

Напряжение мотора 220-240V 50-60Hz

Тип мотора SP 600

Количество моторов 1

Установка

Установка Встраиваемая в шкаф

Производительность

Скорость 1

Производительность (м3/ч) 250.0

Максимальное давление 230.0

Ватт 80.0

Уровень шума (дБ) 47.0

Скорость 2

Производительность (м3/ч) 380.0

Максимальное давление 370.0

Ватт 105.0

Уровень шума (дБ) 56.0

Features

Скорость	3
Производительность (м3/ч)	570.0
Максимальное давление	500.0
Ватт	160.0
Уровень шума (дБ)	65.0
Product specifications	
Сенсор качества воздуха	Нет
Класс энергоэффективности	C
Артикул	
Бренд	FRANKE
Коллекция	Maris
Модельный ряд	STYLE
Характеристики	
Количество ламп	2
Тип ламп	Led S1001 4000K
Дистанционное управление	Нет
Водостойкость	Нет
Панель управления	Прямое подключение
Количество скоростей	3
Установка скорости	Нет
24Н	Нет
Отсрочка	Нет
Автоматический запуск датчика	Нет
WI-FI	Нет
Тип фильтра	Кассетный
Тип фильтра	Нержавеющая сталь
Угольный фильтр	Нет