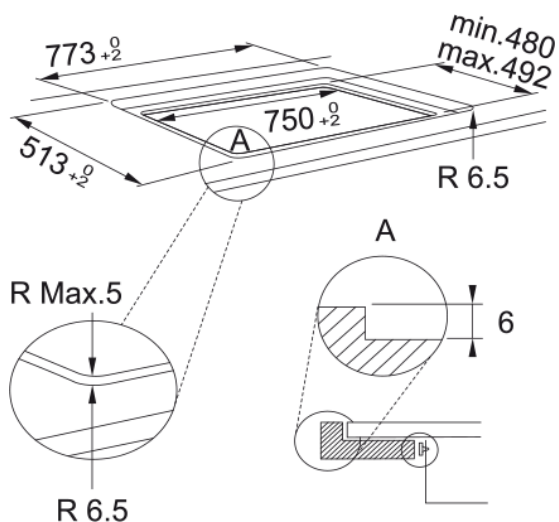
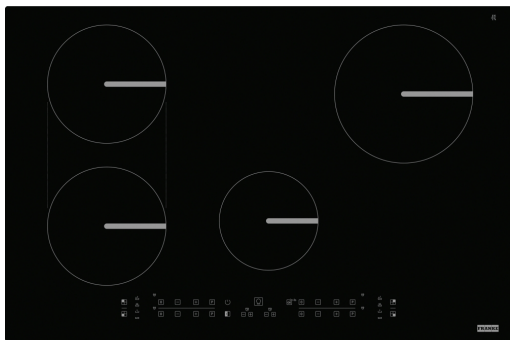


Индукционная панель FSM 804 I В ВК чёрн. | 108.0606.110



Franke FSM 804 I В ВК — индукционная варочная поверхность с черным стеклом и прямыми краями, которая подходит для установки сверху или вровень со столешницей. Модель оснащена четырьмя индукционными зонами, включая зону 210 мм с мощностью 2,10 кВт для большой посуды, а также индукционный мост (FLEXI) для объединения зон и использования кастрюль нестандартных размеров. Для комфорта в использовании предусмотрены 9 уровней мощности, сенсорное управление и такие функции, как BOOSTER, "Помощник повара", медленное кипение, автоматика закипания, растапливание и подогрев блюда. Модель также оснащена индикацией остаточного тепла, защитой от перегрева, блокировкой управления и таймером отключения.

Информация о продукте

Тип	Электрическая
Технология	Индукционная панель
Цвет	Черный
Покрытие поверхности	Стекло
Ограничение мощности	Да

Размеры

Размер	75x50
Ширина	770.0
Глубина выреза	490.0
Ширина выреза	750.0
Глубина упаковки	600.0
Ширина упаковки	855.0

Энергетические характеристики

Booster макс. мощность (Вт)	3000.0
Общая мощность (кВт)	7.2
Напряжение	220-240 В
Частота (Гц)	50-60 Гц

Технические характеристики

Тип установки	Стандартный/скрытый
Индукционный мост	Да
Flexi zone	Нет
Функция Safety Lock	Да
Cookassist	Кипение

Cookassist	Поддержание тепла
Cookassist	Растапливание
Cookassist	Варка на медленном огне
Форма рамки	Без рамки
Размер стекла (мм)	770x510
Связь вытяжки и вар.панели	Нет
Длина кабеля	1200.0
Управление мощностью (кВт)	2.5 - 4.0 - 6.0 - 7.2
Цвет цифр на дисплее	Красный
Шнур питания	Да
Мощ.перед.лев.зоны нагрева,Вт	2100
Диам.перед.лев.зоны нагрева,мм	180
Мощн.пер.лев.зоны нагрева,Вт	1800
Мощ.центр.прав.зоны нагрева,Вт	1600
Диам.перед.пр.зоны нагрева,мм	145
Мощн.пер.прав.зоны нагрева,Вт	1200
Мощ.зад.лев.зоны нагрева,Вт	2100
Диам.зад.лев.зоны нагрева,мм	180
Мощн.зад.лев.зоны нагрева,Вт	1800
Мощ.зад.прав.зоны нагрева,Вт	3000
Диам.зад.зоны нагрева,мм	210
Мощн.зад.прав.зоны нагрева,Вт	2100

Информация о продукте

Бренд	FRANKE
Коллекция	Smart
Модельный ряд	SMART

Характеристики

Панель управления	Сенсорное управление
Количество зон нагрева	4
Тип зоны нагрева (фронт. лев)	Круглая
Тип зоны нагрева (дальн. лев)	Круглая
Тип зоны нагрева (дальн. прав)	Круглая
Тип зоны нагрева (фронт.прав)	Круглая
Тип управления	Direct touch + кнопочное
Таймер	Да
Двойная зона	Нет
Овальная зона	Нет
Функция FlexPro	Нет
Уровень мощности	9 + booster
Количество зон booster	4