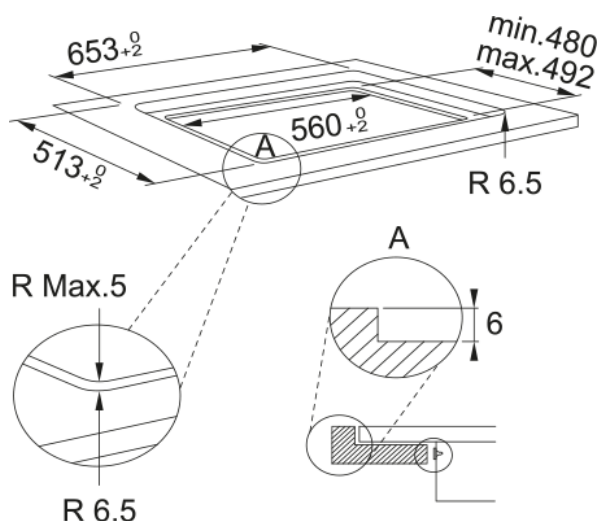
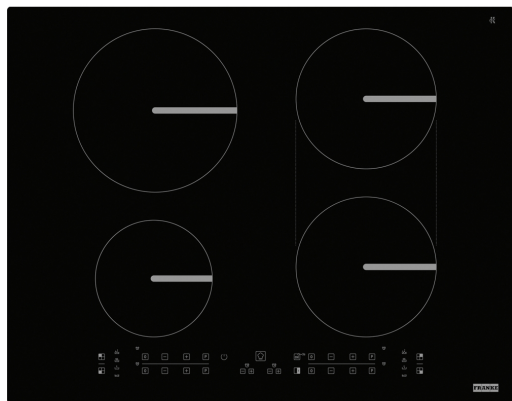


Индукционная панель FSM 654 I В ВК чёрн. | 108.0606.108



Franke FSM 654 I В ВК – индукционная варочная поверхность из черного стекла с элегантными прямыми краями и возможностью монтажа сверху или вровень со столешницей. Оснащена четырьмя зонами нагрева, включая индукционный мост (FLEXI), позволяющий объединять зоны для использования крупной посуды. Функции BOOSTER, "Помощник повара", медленное кипение, растапливание и подогрев блюда обеспечивают точный контроль температуры и удобство приготовления. 9 уровней мощности, сенсорное управление, а также индикация остаточного тепла, защита от перегрева, блокировка управления и таймер отключения гарантируют безопасность и комфорт в использовании. Гибкая настройка потребляемой мощности (от 2,5 до 7,2 кВт) позволяет адаптировать устройство к параметрам электросети.

Информация о продукте

Тип	Электрическая
Технология	Индукционная панель
Цвет	Черный
Покрытие поверхности	Стекло
Ограничение мощности	Да

Размеры

Размер	60X50
Ширина	650.0
Глубина выреза	490.0
Ширина выреза	560.0
Глубина упаковки	600.0
Ширина упаковки	855.0

Энергетические характеристики

Booster макс. мощность (Вт)	3000.0
Общая мощность (кВт)	7.2
Напряжение	220-240 В
Частота (Гц)	50-60 Гц

Технические характеристики

Тип установки	Стандартный/скрытый
Индукционный мост	Да
Flexi zone	Нет
Функция Safety Lock	Да
Cookassist	Кипение

Cookassist	Поддержание тепла
Cookassist	Растапливание
Cookassist	Варка на медленном огне
Форма рамки	Без рамки
Размер стекла (мм)	650x510
Связь вытяжки и вар.панели	Нет
Длина кабеля	1200.0
Управление мощностью (кВт)	2.5 - 4.0 - 6.0 - 7.2
Цвет цифр на дисплее	Красный
Шнур питания	Да
Мощ.перед.лев.зоны нагрева,Вт	1600
Диам.перед.лев.зоны нагрева,мм	145
Мощн.пер.лев.зоны нагрева,Вт	1200
Мощ.центр.прав.зоны нагрева,Вт	2100
Диам.перед.пр.зоны нагрева,мм	180
Мощн.пер.прав.зоны нагрева,Вт	1800
Мощ.зад.лев.зоны нагрева,Вт	3000
Диам.зад.лев.зоны нагрева,мм	210
Мощн.зад.лев.зоны нагрева,Вт	2100
Мощ.зад.прав.зоны нагрева,Вт	2100
Диам.зад.зоны нагрева,мм	180
Мощн.зад.прав.зоны нагрева,Вт	1800
Информация о продукте	
Бренд	FRANKE
Коллекция	Smart
Модельный ряд	SMART
Характеристики	
Панель управления	Сенсорное управление
Количество зон нагрева	4
Тип зоны нагрева (фронт. лев)	Круглая
Тип зоны нагрева (дальн. лев)	Круглая
Тип зоны нагрева (дальн. прав)	Круглая
Тип зоны нагрева (фронт.прав)	Круглая
Тип управления	Direct touch + кнопочное
Таймер	Да
Двойная зона	Нет
Овальная зона	Нет
Функция FlexPro	Нет
Уровень мощности	9 + booster
Количество зон booster	4