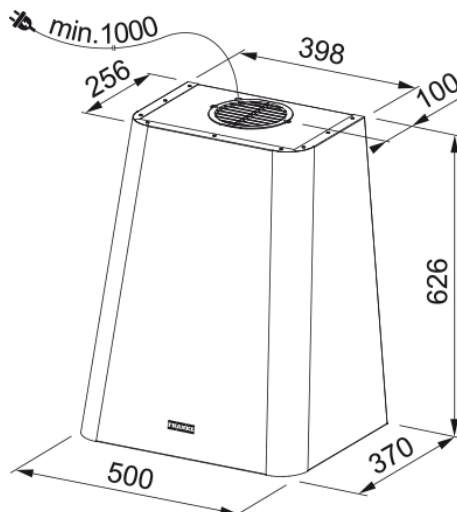


Hotă FSMD 508 GN/2 | 335.0530.200



Technical Data

Aspect

Categorie hotă	Formă specială
Finisaj	Dusty green

Dimensiuni

Lățime (mm)	500.0
Diametru eliminare aer	150

Specificatii energetice

Tip conexiune	EU
Consum energetic anual	48.2
Clasă eficiență dinamică	A
Clasă eficiență iluminare	A
Clasă eficiență filtru grăsime	D
Tensiune motor	220-240V 50-60Hz
Tip motor	SP 600 A+
Număr motoare	1

Instalare

Instalare	Perete
-----------	--------

Performanțe

Viteză	1
Capacitate evacuare (m3/h)	270.0
Presiune maximă	410.0
Watt	150.0
Nivel zgomot (db-IEC 60704-3)	47.0
Viteză	2
Capacitate evacuare (m3/h)	370.0
Presiune maximă	490.0
Watt	200.0
Nivel zgomot (db-IEC 60704-3)	54.0

Features

Viteză	3
Capacitate evacuare (m3/h)	630.0
Presiune maximă	560.0
Watt	250.0
Nivel zgomot (db-IEC 60704-3)	65.0
Caracteristici produs	
Senzor calitate aer	Nu
Clasă de eficiență energetică	A
Identificare produs	
Brand	FRANKE
Model	SMART DECO
Proprietăți	
Număr lămpi	1
Tip lampă	Bară LED Slim 3000K
Telecomandă	Nu
Rezistent la apă	Nu
Interfață	PCB
Număr viteze	3
Setare viteză	Nu
24H	Nu
Întârziere	Nu
Senzor auto-activare	Nu
WI-FI	Nu
Tip filtru	Casetă
Tip filtru	Aluminiu
Filtru cărbune	Da