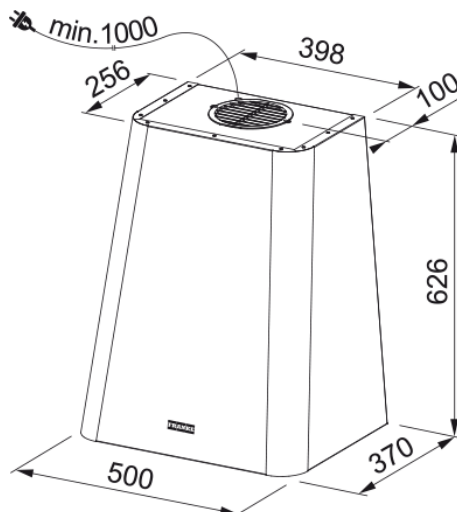


Hotă FSMD 508 WH/2 | 335.0528.005



Technical Data

Aspect

Categorie hotă	Formă specială
Finisaj	Altele

Dimensiuni

Lățime (mm)	500.0
Diametru eliminare aer	150

Specificatii energetice

Tip conexiune	EU
Consum energetic anual	48.2
Clasă eficiență dinamică	A
Clasă eficiență iluminare	A
Clasă eficiență filtru grăsime	D
Tensiune motor	220-240V 50-60Hz
Tip motor	SP 600 A+
Număr motoare	1

Instalare

Instalare	Perete
-----------	--------

Performanțe

Viteză	1
Capacitate evacuare (m3/h)	270.0
Presiune maximă	410.0
Watt	150.0
Nivel zgomot (db-IEC 60704-3)	47.0
Viteză	2
Capacitate evacuare (m3/h)	370.0
Presiune maximă	490.0
Watt	200.0
Nivel zgomot (db-IEC 60704-3)	54.0

Features

Viteză	3
Capacitate evacuare (m3/h)	630.0
Presiune maximă	560.0
Watt	250.0
Nivel zgomot (db-IEC 60704-3)	65.0
Caracteristici produs	
Senzor calitate aer	Nu
Clasă de eficiență energetică	A
Identificare produs	
Brand	FRANKE
Familie	Smart
Model	SMART DECO
Proprietăți	
Număr lămpi	1
Tip lampă	Bară LED Slim 3000K
Telecomandă	Nu
Rezistent la apă	Nu
Interfață	PCB
Număr viteze	3
Setare viteză	Nu
24H	Nu
Întârziere	Nu
Senzor auto-activare	Nu
WI-FI	Nu
Tip filtru	Casetă
Tip filtru	Aluminiu
Filtru cărbune	Da