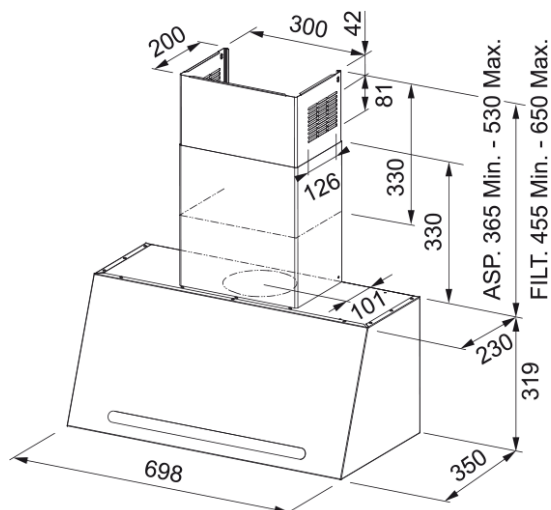


Hotă FCL70GF/2 | 321.0576.464



Technical Data

Aspect

Categorie hotă Country

Finisaj Grafite

Dimensiuni

Lățime (mm) 700.0

Diametru eliminare aer 150

Specificatii energetice

Tip conexiune EU

Consum energetic anual 64.2

Clasă eficiență dinamică B

Clasă eficiență iluminare A

Clasă eficiență filtru grăsime C

Tensiune motor 220-240V 50-60Hz

Tip motor SP A+

Număr motoare 1

Instalare

Instalare Perete

Performanțe

Viteză 1

Capacitate evacuare (m3/h) 280.0

Presiune maximă 450.0

Watt 150.0

Nivel zgomot (db-IEC 60704-3) 45.0

Viteză 2

Capacitate evacuare (m3/h) 420.0

Presiune maximă 540.0

Watt 200.0

Nivel zgomot (db-IEC 60704-3) 52.0

Features

Viteză	3
Capacitate evacuare (m3/h)	600.0
Presiune maximă	580.0
Watt	250.0
Nivel zgomot (db-IEC 60704-3)	62.0
Caracteristici produs	
Senzor calitate aer	Nu
Clasă de eficiență energetică	B
Identificare produs	
Brand	FRANKE
Model	CLASSIC-LINE
Proprietăți	
Număr lămpi	2
Tip lampă	Led S1001 4000K
Telecomandă	Nu
Rezistent la apă	Nu
Interfață	PCB
Număr viteze	3
Setare viteză	Nu
24H	Nu
Întârziere	Nu
Senzor auto-activare	Nu
WI-FI	Nu
Tip filtru	Casetă
Tip filtru	Aluminiu
Filtru cărbune	Nu