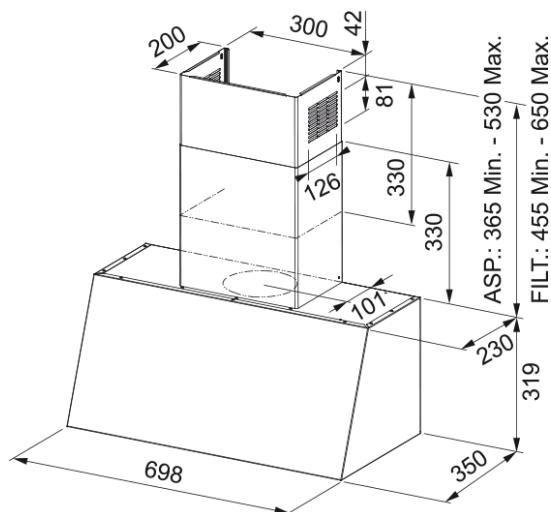


Hotă TRENDLINE PLUS OY 70/2 | 321.0536.201



Technical Data

Aspect

Categorie hotă	Country
Finisaj	Oyster

Dimensiuni

Lățime (mm)	700.0
Diametru eliminare aer	150

Specificații energetice

Tip conexiune	Fără ștecher
Consum energetic anual	64.2
Clasă eficiență dinamică	B
Clasă eficiență iluminare	A
Clasă eficiență filtru grăsime	C
Tensiune motor	220-240V 50-60Hz
Tip motor	SP A+
Număr motoare	1

Instalare

Instalare	Perete
-----------	--------

Performanțe

Viteză	1
Capacitate evacuare (m3/h)	280.0
Presiune maximă	450.0
Watt	150.0
Nivel zgomot (db-IEC 60704-3)	45.0
Viteză	2
Capacitate evacuare (m3/h)	420.0
Presiune maximă	540.0
Watt	200.0
Nivel zgomot (db-IEC 60704-3)	52.0

Features

Viteză	3
Capacitate evacuare (m3/h)	600.0
Presiune maximă	580.0
Watt	250.0
Nivel zgomot (db-IEC 60704-3)	62.0
Caracteristici produs	
Senzor calitate aer	Nu
Clasă de eficiență energetică	B
Identificare produs	
Brand	FRANKE
Familie	Smart
Model	TREND LINE
Proprietăți	
Număr lămpi	2
Tip lampă	Led S1001 4000K
Telecomandă	Nu
Rezistent la apă	Nu
Interfață	PCB
Număr viteze	3
Setare viteză	Nu
24H	Nu
Întârziere	Nu
Senzor auto-activare	Nu
WI-FI	Nu
Tip filtru	Casetă
Tip filtru	Aluminiu
Filtru cărbune	Nu