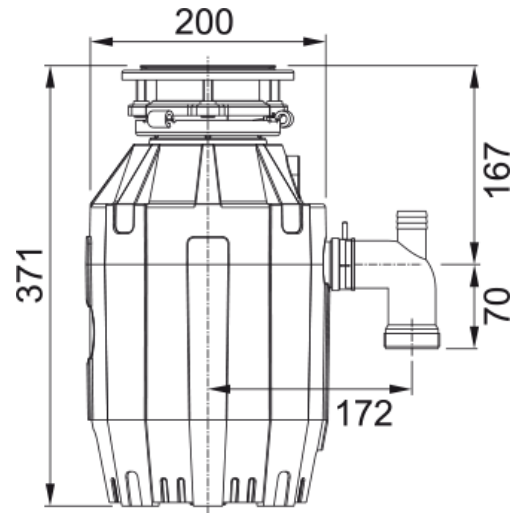


# Tocător resturi vegetale TE-75 | 134.0500.618



## Technical Data

### Aspect

Tip produs Tocător resturi vegetale

### Specificatii energetice

Tensiune 220-240 V

### Identificare produs

Brand FRANKE

Familie Maris

Model Disposer

### Proprietăți

Putere tocător resturi veget. 3/4 HP

Viteză motor 2700.0

Tip motor tocător resturi Magnet permanent

Tip alimentare Continuu

## Features