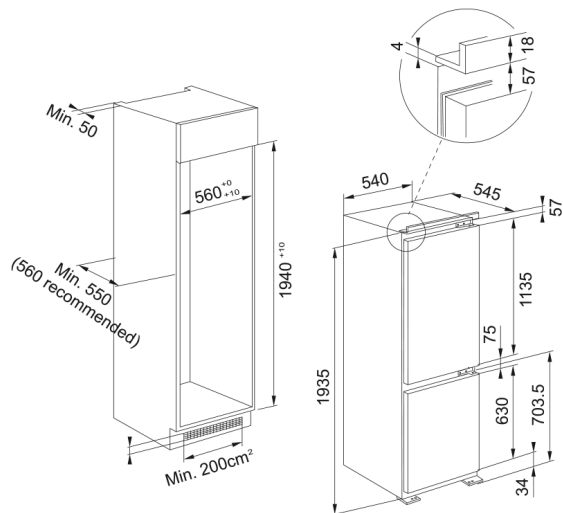


Combină frig. incorporabilă FCB360V NE E | 118.0606.723



Technical Data

Aspect

Tip instalare	Incorporabil
Culoare	Alb

Dimensiuni

Lățime: față-spate	540.0
Înălțime totală	1935.0
Adâncime totală	545.0

Specificații energetice

Tensiune	220-240 V
Frecvență (Hz)	50

Caracteristici produs

Tip	Combina incorp. congelator jos
Clasă de eficiență energetică	E

Identificare produs

Brand	FRANKE
Familie	Mythos

Proprietăți

Dezghețare	Da
Capacitate netă (l)	306
Capacitate netă congelator (l)	79
Clasă climatică	227
Opțiune răcire rapidă	Da
Opțiune înghețare rapidă	Nu
Nivel zgomot (dBA)	35
Climat	SN,T

Features

