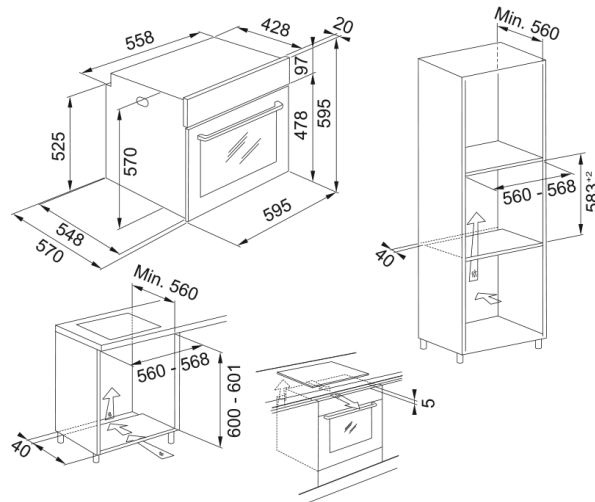


Cuptor electric FMA 86 H WH | 116.0606.099



Technical Data

Aspect

Tip cuptor	Electric
Tip	Incorporabil
Culoare	Alb

Dimensiuni

Lățime: față-spate	595.0
Adâncime totală	570.0
Înălțime totală	595.0

Specificații energetice

Putere nominală	2750.0
Tensiune	220-240 V
Frecvență (Hz)	50-60

Caracteristici produs

Curățare	Curățare abur
Aburi	Nu
Clasă de eficiență energetică	A
Sondă carne	Nu
Rotisor	Nu

Identificare produs

Brand	FRANKE
Familie	Maris
Gamă	Maris

Proprietăți

Volum util (l)	71.0
Interfață	Electro-mecanic
Culoare display	Alb
Număr butoane	2.0
Cronometru	Programabil

Features

Tip control timp	Electronic
Balamale ușă	Inchidere amortizată
Șine telescopice	Opțional
Ușă rece	Da